

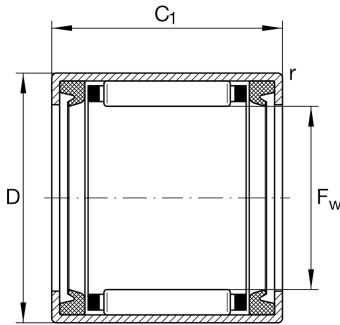
HK3520-2RS-AS1-L271

开式冲压外圈滚针轴承

舍弗勒ID：
0014171340968

开口式冲压外圈滚针轴承HK...-2RS，两侧唇式密封，按照DIN 618

技术信息



主要尺寸和性能数据

F_w	35 mm	托轮直径
D	42 mm	外径
C_r	18,700 N	基本额定动载荷, 径向
C_{0r}	33,500 N	基本额定静载荷, 径向
C_{ur}	4,450 N	疲劳极限载荷, 径向
n_G	4,500 1/min	极限转速
$n_{G Grease}$	4,500 1/min	脂润滑极限转速
	41.09 g	{重量}

尺寸

C_1	20 mm	外圈宽度
r_{min}	0.8 mm	最小倒角尺寸

温度范围

T_{min}	-20 °C	最低工作温度
T_{max}	100 °C	最高工作温度

附加信息

	LR30X35X20,5	适用内圈LR
	IR30X35X20-XL	适用内圈IR