



Arcanol 滚动轴承润滑脂

可实现可靠、耐用且具有成本效益的轴承配置

前言

系列产品

要实现滚动轴承或线性单元的性能和额定寿命，正确选择合适的润滑脂是其中的一项重要因素。凭借 Schaeffler 的能力，滚动轴承或线性系统作为机械元件，可以在实现应用的过程中在可靠性和额定寿命方面发挥优势。数十年来，Schaeffler 始终致力于润滑脂的开发和应用研究，以确定哪种润滑脂能为每种应用提供最佳解决方案。

数十年来，Arcanol 润滑脂一直是滚动轴承和线性应用中最高性能的保证。所有 Arcanol 润滑脂均经过了苛刻的适用性测试。

仅在 2015 年，Schaeffler 就使用自己的 FE8 和 FE9 试验台进行了超过 50000 小时的试验，图 1 和图 2。如此之长时间的试验奠定了基础，使您能够从这一专有技术中获得可能的最佳效益。

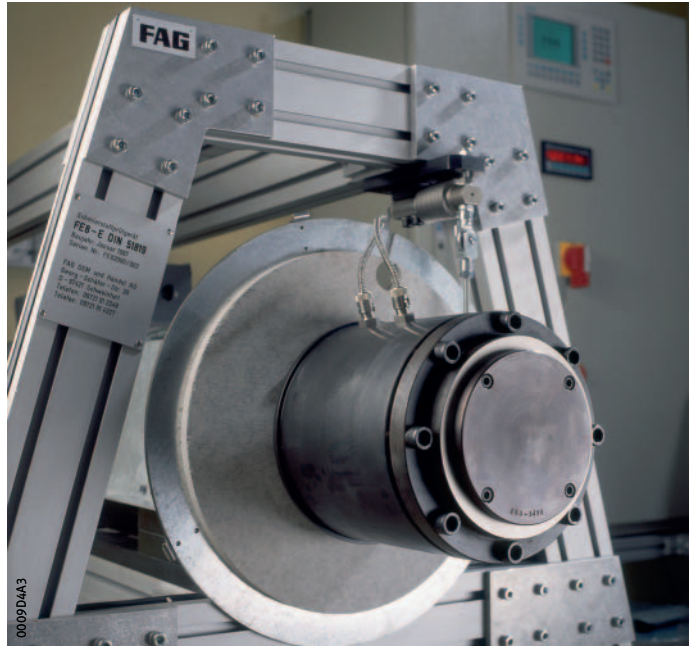


图 1
FE8 试验台

前言

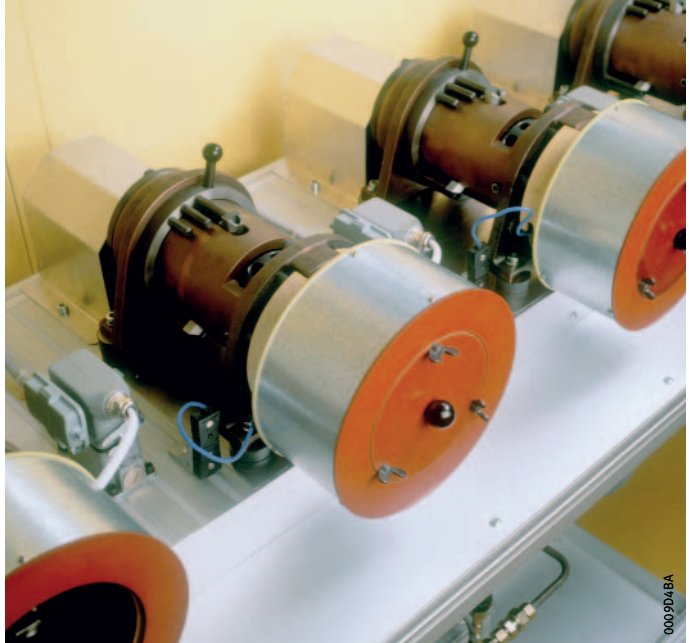


图2
FE9 试验台

您可以利用我们关于滚动轴承与润滑脂之间相互作用的知识，为您的应用找到最佳解决方案。

基于试验台的工作，在 Arcanol 品牌下开发了一系列润滑脂，并将其细分为四组：

- 多用途润滑脂：
 - 应用范围广泛的润滑脂
- 重型润滑脂：
 - 适用于对承载能力具有较高要求的润滑脂
- 高温润滑脂：
 - 必须承受高应用温度的润滑脂
- 特种润滑脂：
 - 专为某一特定领域的应用而精心选择的润滑脂

全面的质量检测保证了 始终如一的产品质量

每批交付 Arcanol 的润滑脂都要经过全面的质量检测。每个批次的质量都可以得到清楚的证明和识别。在内部分析实验室中，Arcanol 润滑脂的化学和物理特性均按照严格的测试指南进行测试。凭借数十年的经验，Schaeffler 也能在这方面确保其客户始终获得最高水准的产品质量。

Schaeffler 润滑脂应用程序

Schaeffler 基于其在滚动轴承和摩擦学方面的专业知识，提供了一个用于确定润滑参数的数字助手。

Schaeffler 客户可以使用这款润滑脂应用程序来计算滚动轴承润滑脂润滑的具体数值：

- 滚动轴承的初始润滑脂量
- 再润滑周期
- 再润滑量
- 推荐合适的 Arcanol 润滑剂及其特性

计算时考虑到不同的保持架设计和保持架的几何形状，并确定滚动轴承的自由体积。这样可以精确地确定相关的润滑参数。

这款 Schaeffler 润滑脂应用程序可以使用下面的二维码或通过 URL 访问

<https://greaseapp.com/>



图 3
网站二维码

目录

	页
滚动轴承润滑脂 Arcanol.....	8
载荷影响.....	8
水和湿气的影晌.....	8
振荡、冲击和振动的影晌.....	9
润滑剂中的污染物.....	10
固体异物.....	10
液体污染物.....	11
清洁受污染的轴承.....	12
润滑脂与润滑油的溶混性.....	12
向轴承供应润滑剂.....	14
初次润滑和新润滑.....	15
润滑脂使用寿命.....	17
再润滑周期.....	24
再润滑和再润滑周期.....	25
润滑脂润滑示例.....	26
润滑剂储存.....	32
处置.....	32
通用润滑脂.....	34
Arcanol MULTITOP.....	34
Arcanol MULTI2.....	36
Arcanol MULTI3.....	38
重型润滑脂.....	40
Arcanol LOAD150.....	40
Arcanol LOAD220.....	42
Arcanol LOAD400.....	44
Arcanol LOAD460.....	46
Arcanol LOAD1000.....	48
高温润滑脂.....	50
Arcanol TEMP90.....	50
Arcanol TEMP110.....	52
Arcanol TEMP120.....	54
Arcanol TEMP200.....	56
特种润滑脂.....	58
Arcanol SPEED2,6.....	58
Arcanol VIB3.....	60
Arcanol FOOD2.....	62
Arcanol CLEAN-M.....	64
Arcanol MOTION2.....	66
Arcanol 半流质.....	68
Arcanol MOUNTINGPASTE2.....	69
Arcanol ANTICORROSIONOIL.....	70
再润滑装置.....	71
自动润滑器.....	71
润滑词汇表.....	74

润滑脂		应用举例	工作温度		连续工作温度极限 °C	增稠剂
			°C			
			从	到		
多用途润滑脂	MULTITOP	<ul style="list-style-type: none"> 轧机中的球轴承和滚子轴承 工程机械 纺纱和磨床主轴 汽车工程 	-50 ¹⁾	+140	+80	锂皂
	MULTI2	<ul style="list-style-type: none"> 小型电动机中外径低于 62 mm 的球轴承 农用和建筑工程机械 家用电器 	-30	+120	+75	锂皂
	MULTI3	<ul style="list-style-type: none"> 大型电动机中外径大于或等于 62 mm 的球轴承 农用和建筑工程机械 风机 	-30	+120	+75	锂皂
高载荷	LOAD150	<ul style="list-style-type: none"> 球轴承、滚子轴承和滚针轴承 机床中的直线导引系统 	-20	+140	+95	锂复合皂
	LOAD220	<ul style="list-style-type: none"> 轧钢厂的球轴承和滚子轴承 造纸机 轨道车辆 	-30	+140	+80	锂 / 钙皂
	LOAD400	<ul style="list-style-type: none"> 矿山机械中的球轴承和滚子轴承 工程机械 风力涡轮机主轴承 	-40	+130	+80	锂 / 钙皂
	LOAD460	<ul style="list-style-type: none"> 球轴承和滚子轴承 风力涡轮机 带穿销保持架的轴承 	-40 ¹⁾	+130	+80	锂 / 钙皂
	LOAD1000	<ul style="list-style-type: none"> 矿山机械中的球轴承和滚子轴承 工程机械 水泥厂 	-30 ¹⁾	+130	+80	锂 / 钙皂
高温	TEMP90	<ul style="list-style-type: none"> 联轴器中的球轴承和滚子轴承 电动机 汽车工程 	-40	+160	+90	聚脲
	TEMP110	<ul style="list-style-type: none"> 电动机中的球轴承和滚子轴承 汽车工程 	-35	+160	+110	锂复合皂
	TEMP120	<ul style="list-style-type: none"> 连铸厂中的球轴承和滚子轴承 造纸机 	-30	+180	+120	聚脲
	TEMP200	<ul style="list-style-type: none"> 焙烤机械导辊中的球轴承和滚子轴承 窑车和化工厂 压缩机中的活塞销 	-30	+260	+200	PTFE
特殊要求	SPEED2,6	<ul style="list-style-type: none"> 机床中的球轴承 主轴轴承 转台轴承 仪表轴承 	-40	+120	+80	锂复合皂
	VIB3	<ul style="list-style-type: none"> 风力涡轮机转子中的球轴承和滚子轴承 (叶片调节) 包装机械 轨道车辆 	-30	+150	+90	锂复合皂
	FOOD2	<ul style="list-style-type: none"> 在与食品接触的应用中的球轴承和滚子轴承 (NSF-H1 注册, 犹太和清真认证)。 	-30	+120	+70	铝复合皂
	CLEAN-M	<ul style="list-style-type: none"> 洁净室应用中的球轴承、滚子轴承、滚针轴承及直线导引系统 	-30	+180	+90	聚脲
	MOTION2	<ul style="list-style-type: none"> 摆动运行中的球轴承和滚子轴承 风力涡轮机中的回转支承 	-40	+130	+75	锂皂
	SEMIFLUID	<ul style="list-style-type: none"> 用于直线导引系统、减速器和变速箱的可流动润滑脂 	-40	+160	+90	锂复合皂

+++ 极其适合。++ 高度适合。+ 适合。- 不太适合。— 不适合。

基础油	稠度 NLGI	基础油粘度, +40 °C mm ² /s	温度		低摩擦, 高速	重载, 低速	振动	辅助密封	再润滑性
			低	高					
部分合成油	2	82	+++	++	++	+++	++	+	+++
矿物油	2	110	++	+	+	+	+	+	+++
矿物油	3	110	++	+	+	+	++	++	++
矿物油	2	160	+	++	-	+++	++	++	++
矿物油	2	245	+	+	-	+++	++	++	++
矿物油	2	400	+	+	-	+++	++	++	++
矿物油	1	400	++	+	-	+++	++	-	++
矿物油	2	1000	+	+	-	+++	++	++	++
部分合成油	3	148	+++	++	+	+	+	++	++
部分合成油	2	130	+++	+++	++	+	+	+	+
合成油	2	400	++	+++	-	+++	+	++	+
烷基氟油	2	550	++	+++	-	++	+	+	+
合成油	2-3	25	+++	+	+++	-	-	+	+
矿物油	3	170	++	++	-	++	+++	++	-
合成油	2	150	++	-	+	+	+	+	+++
醚油	2	103	+++	+++	+	+	+	+	++
合成油	2	50	+++	+	-	++	+++	++	+
合成油	00	180	++	+	-	+	-	-	++

1) 根据 Schaeffler FE8 低温试验的测量值。

滚动轴承润滑脂 Arcanol

特性 载荷影响

对于载荷比分别为 $C/P < 10$ 或 $P/C > 0.1$ 的情况，建议使用具有较高基础油粘度的润滑脂，尤其是抗磨添加剂 (EP)。这些添加剂在金属表面上形成一层反应层，从而提供磨损防护。此类润滑脂根据 DIN 51825 标识为 KP。对于滑动运动（包括低速运行）或线接触比例增加的轴承以及组合载荷（径向、轴向）下的轴承，也建议使用这些润滑脂。对于边界或混合摩擦范围（化学润滑）内的应用，应优先使用含有固体润滑剂（如 PTFE 或二硫化钼）的润滑脂。固体润滑剂颗粒尺寸值不得超过 $5 \mu\text{m}$ 。

水和湿气的影响

如果应用在潮湿的环境中运行，例如在室外，湿气可能会从外部进入轴承。如果温度在高与低之间快速变化，水可能会在轴承内凝结。如果轴承或轴承座中存在较大的空腔，则尤其可能发生这种情况。水会对润滑脂或轴承造成严重损害。这是由于老化或水解、润滑油膜中断，尤其是腐蚀造成的。由于具有良好的耐水性或防水作用，钙复合皂基润滑脂在这里效果良好。润滑脂的防腐效果还受到添加剂的影响。根据 ISO 11007 或 DIN 51805 采用 SKF Emcor 方法进行测试后，证实了这一点。符合 DIN 51825 标准的 K 型润滑脂必须具有 < 1 级防腐等级。有关进一步的信息，请参见第 11 页。

振荡、冲击和振动的影响

振荡载荷对润滑脂中增稠剂的结构有着相当大的影响。如果机械稳定性不足，则可能发生稠度变化。这会导致润滑脂的软化、脱油，而且还会单独导致润滑脂的硬化，从而相应地降低润滑能力。因此，建议选择机械稳定性已经过相应测试的润滑脂。根据 ASTM D 1831 进行的辊壳试验和在 AN42 试验台上进行的试验，这里的选择是扩大的工作渗透率。

在冲击型载荷或极高的载荷下，使用具有高基础油粘度 (ISO VG 460 至 ISO VG 1500) 的稠度等级 NLGI 1 至 NLGI 2 的润滑脂是很有利的。由于其高基础油粘度，这些润滑脂可以形成一层相对较厚的弹流润滑膜，从而起到减振的作用。然而，具有高基础油粘度的润滑脂的缺点是，由于油的释放率较低，必须通过高填充量或较短时间的再润滑来确保润滑剂在接触处的有效性程度。

如果存在极小的旋转角和振动，则可能出现所谓的假性布氏压痕的危险。为了应对这种迄今为止尚未得到充分研究的磨损方式，使用专用润滑剂以及在特殊情况下使用涂层也被证明是有益的。这里的决定性因素是基础油与增稠剂类型、基础油粘度、稠度、添加剂包以及固体润滑剂（视情况而定）的正确组合。

对于此类应用，可以使用 Arcanol LOAD150、Arcanol VIB3 或 Arcanol MOTION2 润滑脂。在个别情况下，可以就哪种润滑脂是合适的解决方案与 Schaeffler 应用工程部澄清。

滚动轴承润滑脂 Arcanol

润滑剂中的污染物

在实践中，几乎没有任何润滑系统是完全没有污染物的。在确定疲劳寿命和使用寿命时，已经考虑了应用中常见的污染物，因为计算方法是基于实践和试验的结果。如果润滑剂的污染水平不可避免地高于正常应用中的水平，这将导致运行时间缩短或过早失效。然而，如果清洁度很高，则可以实现更长的运行时间。

在初次安装时，由于机器部件的清洁不充分，污染物通常也会进入轴承。在维护过程中，污染物也可能进入轴承，例如，由于润滑油嘴或加脂枪油嘴上的污染以及手工润滑过程中的污染。

在确定污染物的有害影响时，以下几点对所有润滑剂都特别重要：

- 异物的类型和硬度
- 润滑剂中异物的浓度
- 异物的颗粒大小

固体异物

固体异物会导致磨损和过早疲劳。过粗颗粒（例如铁屑、研磨屑、型砂、金刚砂）的硬度越高，轴承越小，寿命缩短的幅度就越大。

降低异物浓度

可通过以下方式降低异物浓度：

- 清洁的润滑剂
- 有效的密封
- 彻底清洁与轴承相邻的部件
- 安装时的清洁度
- 足够短的润滑脂更换周期

液体污染物

润滑剂中液体污染物的有害影响往往被严重低估。即使是不含额外侵蚀性介质的纯水，在滚动轴承中也有很高的潜在损害。

潜在损害分为以下几类：

- 减少疲劳运行时间
- 导致磨损
- 加速润滑剂的老化和残留物的形成
- 腐蚀

损害机制是单独或组合发生的，取决于润滑剂类型、轴承材料和润滑剂携带的自由水量。它们可能会导致功能丧失或彻底毁坏轴承。

润滑脂中水的影响

在润滑脂中，根据增稠剂的类型，水会引起结构变化。润滑脂可能会发生相当大的软化。其损害机制与润滑油中的损害机制相当。润滑脂的优点是受污染的润滑剂不一定会进入接触面，并且在水汽化时不会流入。如果有水进入，必须根据水量缩短润滑脂的更换周期。润滑脂在支承密封中的作用是应用于迷宫式润滑。酸、碱或溶剂等侵蚀性物质会导致化学 / 物理关键数据发生显著变化，主要是导致润滑脂的老化和腐蚀。如果预计会有此类污染物，则必须考虑润滑剂制造商提供的相容性数据。在未受到润滑剂保护的地方，根据污染物的侵蚀性，迟早会发生腐蚀，并且会破坏表面。

滚动轴承润滑脂 Arcanol

清洁受污染的轴承

所有从未损坏的原包装中取出的部件都很洁净，无需清洁。在这种情况下进行清洁，很可能会损害其原始状态。可以使用石油醚、石油、乙醇、脱水液、水性、中性和碱性清洁剂清洁因环境影响而受到污染的部件。必须注意的是，石油、石油醚、乙醇和脱水液体为易燃品，而碱性制剂具有腐蚀性。应使用毛刷、漆刷或无绒抹布进行清洗过程。

清洗后，部件必须：

- 使用适合于清洗化学品的非常干净的漂洗介质进行额外的清洁
- 随后进行干燥
- 立即使用防腐剂进行保护，以防止腐蚀

必须注意防腐剂与所用润滑剂的相容性。如果轴承含有树脂油或润滑脂残留物，建议首先采用机械方式进行预清洁，然后使用水性强碱性清洁剂进行较长时间的软化。

润滑脂与润滑油的溶混性

在可能的情况下，各种润滑脂根本不应该相互混合。

一方面，润滑脂的基础油及其增稠剂可能不相容，请参见表。另一方面，如果不进行适当的实验，就无法估计添加剂的效果和润滑剂混合物的性能。

然而，如果无法避免混合，建议应遵守以下几点：

- 相同的基础油
- 相容的增稠剂类型
- 相似的基础油粘度（相差不超过一个 ISO-VG 等级）
- 相同的稠度（NLGI 等级）

然而，在混合过程中，存在润滑脂软化或两种润滑脂的添加剂之间发生反应的风险。这两种情况都会导致性能的降低。

基础油的溶混性

	矿物油	PAO	酯油	聚乙二醇油	硅油	烷氧基氟油
矿物油	+	+	+	-	o	-
PAO	+	+	+	-	o	-
酯油	+	+	+	o	-	-
聚乙二醇油	-	-	o	+	-	-
硅油	o	o	-	-	+	-
烷氧基氟油	-	-	-	-	-	+

- + 混合通常是非关键性的。
- o 在个别情况下可混合，但应进行检查。
- 不允许混合。

不同类型增稠剂的相容性

	锂皂	锂复合基	钠复合基	钙复合基	铝复合基
锂皂	+	+	-	+	-
锂复合基	+	+	o	+	o
钠复合基	-	o	+	o	o
钙复合基	+	+	o	+	o
铝复合基	-	o	o	o	+
钡复合基	+	o	o	o	o
膨润土	-	-	-	o	-
聚脲	-	o	o	o	-
PTFE	+	+	+	+	+

- + 混合通常是非关键性的。
- o 在个别情况下可混合，但应进行检查。
- 不允许混合。

不同类型增稠剂的相容性 (续)

	钡复合基	膨润土	聚脲	PTFE
锂皂	+	-	-	+
锂复合基	o	-	o	+
钠复合基	o	-	o	+
钙复合基	o	o	o	+
铝复合基	o	-	-	+
钡复合基	+	+	o	+
膨润土	+	+	-	+
聚脲	o	-	+	+
PTFE	+	+	+	+

- + 混合通常是非关键性的。
- o 在个别情况下可混合，但应进行检查。
- 不允许混合。

滚动轴承润滑脂 Arcanol



在混合之前，必须始终润滑剂制造商。即使满足了先决条件，混合后的润滑脂的性能也可能受到影响。只能使用性能相当的润滑脂进行再润滑。若要使用不同等级的润滑脂，则在设计允许的范围內，必须先將之前的润滑脂冲掉。

应在较短的时间后再进行进一步的再润滑。如果不相容的润滑脂混合在一起，可能会导致相当大的结构变化。润滑脂混合物也可能发生明显的软化。

向轴承供应润滑剂

滚动轴承实际需要的润滑剂量非常少。然而，有鉴于轴承布置的运行可靠性，该量在实践中通常被估计为一个较大的数值。

然而，轴承中的润滑剂过多会导致损坏。如果过量的润滑剂无法排出，飞溅或搅动工作会导致温度升高，因此润滑剂可能受到损害甚至破坏。

一般来说，可通过以下几点来确保充足的供应：

- 选择正确的润滑剂量和在轴承中的分配
- 注意润滑剂的使用寿命
- 适当补充润滑剂或更换润滑剂
- 有针对性的轴承位置设计
- 必要的设备和润滑方法

如果使用润滑脂润滑，通常只需很少或根本无需对设备进行操作即可充分润滑轴承。如果安装的轴承未由制造商进行初始润滑，则在安装时应频繁用手润滑轴承。在很多情况下，可以通过使用注入器或加脂枪来协助润滑。

初次润滑和新润滑

在润滑轴承时，必须遵循以下指南：

- 填充轴承，使所有功能表面均能获得润滑脂。
- 在与轴承相邻的轴承座空腔中填充润滑脂，直至仍有足够的空间容纳从轴承中排出的润滑脂为止。这旨在避免润滑脂的同向旋转。如果轴承附近有一个未填充的较大轴承座空腔，则应使用密封盖或垫圈以及挡油板，以确保在轴承附近保持适当的润滑脂量（与为正常填充度所选择的量相当）。建议润滑脂填充量约为未受干扰的自由轴承体积的 90%。这被定义为轴承内部未与旋转部件（滚动体、保持架）接触的体积。
- 如果轴承（如主轴轴承）以极高的速度旋转，通常选择较少的润滑脂量（约为未受干扰的自由轴承体积的 60% 或自由轴承总体积的 30%），以帮助在轴承启动时分配润滑脂。
- 间隙密封的密封作用通过形成一个稳定的润滑脂密封圈而得到改善。这种作用通过持续的再润滑得到支持。
- 如果采用合适的填充度，则可以实现良好的摩擦特性和较低的润滑脂损失。
- 如果轴承两侧存在压差，气流可能会将润滑脂和释放的基础油排出轴承，也可能将污染物带入轴承。在这种情况下，需要通过相邻部件中的开口和孔来进行压力平衡。
- 以低速（ $n \cdot d_M < 50\,000 \text{ min}^{-1} \cdot \text{mm}$ ）旋转的轴承及其轴承座必须完全填满润滑脂。在这种情况下发生的搅动摩擦可以忽略不计。引入的润滑脂必须通过密封件和挡油板保持在轴承内或轴承附近。润滑脂在轴承附近的储脂槽效应导致了润滑周期的增加。然而，这是以与轴承中的润滑脂直接接触为条件的（润滑脂桥）。偶尔的晃动也会导致新的润滑脂从轴承环境中进入轴承（内部再润滑）。

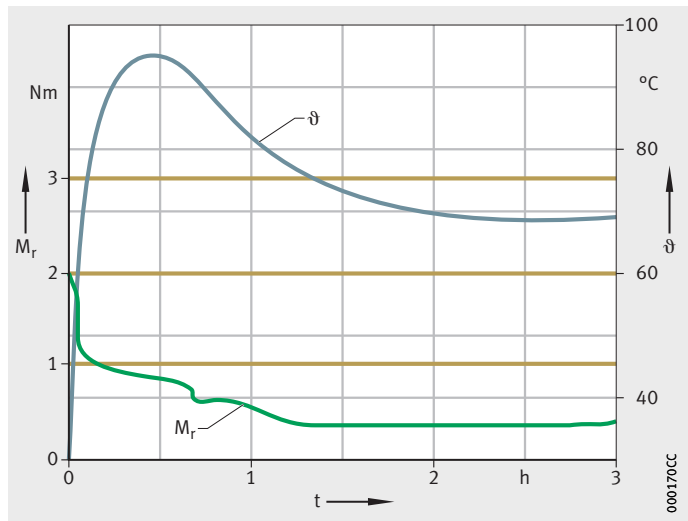
滚动轴承润滑脂 Arcanol

- 如果预计轴承内温度较高，则应通过一个表面尽可能大地面向轴承并能分配润滑油的储脂槽来补充适当的润滑脂。储脂槽的合适量是正常填充度的两到三倍。储脂槽必须位于轴承的一侧，或者最好在两侧具有相同的程度。
- 在速度参数较高的情况下，如果启动阶段的润滑脂量设置不当，轴承温度可能会稳定在一个较高的数值上，在某些情况下会持续数小时，图 1。温度越高，温度升高的时间越长，轴承和与轴承相邻的空腔中填充的润滑脂就越多，润滑脂就越难以自由流出。一项补救措施是所谓的间歇磨合过程，并适当确定冷却的停顿时间。如果使用合适的润滑脂和润滑脂量，则在很短的时间后即可达到平衡。

深沟球轴承，刚刚填充润滑脂

M_r = 摩擦力矩
 t = 时间
 ϑ = 温度

图 1
摩擦力矩和温度



润滑脂使用寿命

润滑脂的使用寿命是指在未再润滑的情况下，润滑脂能够充分润滑轴承的时间。一旦达到润滑脂的使用寿命，轴承的功能只有在有条件的情况下才有可能发挥作用，并且轴承将因润滑剂的失效而相对较快地失效。因此，如果润滑脂的使用寿命短于计算的轴承寿命，则它是一个决定性的数值。它适用于无法再润滑滚动轴承的情况。

影响润滑脂使用寿命的因素包括：

- 润滑脂的量和分配
- 润滑脂的类型（增稠剂、基础油、添加剂）
- 润滑脂的生产工艺
- 轴承类型和尺寸
- 载荷的大小和类型
- 速度参数
- 轴承温度
- 安装条件

润滑脂使用寿命的计算

润滑脂使用寿命的参考值 t_{fG} 可以通过以下公式近似地确定：

$$t_{fG} = t_f \cdot K_T \cdot K_P \cdot K_R \cdot K_U$$

t_f	h
润滑脂基本使用寿命	
K_T	-
温度升高的修正系数	
K_P	-
载荷增加的修正系数	
K_R	-
振荡修正系数	
K_U	-
环境影响修正系数。	

滚动轴承润滑脂 Arcanol



所确定的数值仅为参考值，因为该值是根据统计原理确定的。假设工作条件保持不变，并且具有足够量的合适润滑剂。这种情况在实践中很少见。因此，计算模型无法提供精确的数值，而且几乎没有考虑到其他影响因素，如热传导或污染物。

润滑脂使用寿命的计算指南：

- 如果是组合式滚动轴承，必须分别计算向心轴承和推力轴承。然后，取较短的润滑脂使用寿命作为定义值。
- 如果外圈旋转，润滑脂的使用寿命可能会缩短。
- 如果是支撑型滚轮或螺栓型滚轮，则不得出现角度缺陷。在这种情况下，在轴承类型系数 f 中已经考虑了旋转外圈的影响。



在下列情况下，无法使用上述方法确定润滑脂的使用寿命：

- 润滑脂可以从滚动轴承中流出
 - 基础油的蒸发量过大
 - 轴承未密封
 - 推力轴承具有水平旋转轴
- 运行期间，空气被吸入滚动轴承中
 - 润滑脂氧化的风险增加
- 存在旋转运动与直线运动的组合运动
 - 润滑脂分布在整个行程长度上
- 污染物、水或其他液体进入轴承
- 无轴承类型系数

如果润滑脂的使用寿命超过三年，则应咨询润滑剂制造商。

润滑脂基本使用寿命

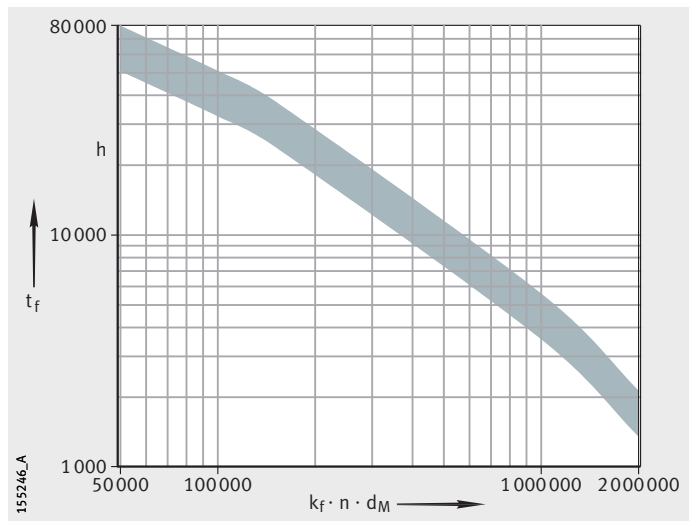
润滑脂基本使用寿命 t_f 取决于轴承特定的速度参数 $k_f \cdot n \cdot d_M$ 。它由图 2 和第 20 页, 表决定。

符合图 2 的润滑脂基本使用寿命在以下情况下有效：

- 性能可靠的轴承用润滑脂
- 轴承温度低于润滑脂连续工作温度上限 $T_{upperlimit}$ 的轴承布置
- 载荷比为 $C_0/P \geq 20$
- 恒定的速度和载荷
- 主方向上的载荷（向心轴承中的径向载荷，推力轴承中的轴向载荷）
- 具有水平旋转轴的向心轴承
- 旋转内圈
- 无破坏性环境影响的轴承布置

t_f = 润滑脂基本使用寿命
 $k_f \cdot n \cdot d_M$ = 轴承特定的速度参数

图 2
 润滑脂基本使用寿命 t_f



k_f 轴承类型系数, 请参见第 20 页, 表
 n 运行速度或当量速度
 d_M 轴承平均直径 (d + D) / 2。

滚动轴承润滑脂 Arcanol

系数 k_f ,
作为轴承类型的函数

轴承类型	系数 k_f
推力滚针轴承, 推力圆柱滚子轴承	58
推力深沟球轴承	5.5
推力角接触球轴承 双列	2
圆锥滚子轴承	4
交叉滚子轴承	4.4
球轴承滚轮 单列	1
球轴承滚轮 双列	2
冲压外圈滚针轴承	4.2
滚针和保持架组件, 滚针轴承	3.6
调心球轴承	1.45
球面滚子轴承 不带中央挡边	8
球面滚子轴承 带中央挡边	8
深沟球轴承 单列, C 系列	0.8
深沟球轴承 单列	1
深沟球轴承 双列	1.5
角接触球轴承 单列	1.6
角接触球轴承 单列, X-life	1.3
角接触球轴承 双列	2
角接触球轴承 双列, X-life	1.6
向心外球面球轴承, 轴承座单元	1
主轴轴承 $\alpha = 15^\circ$	0.75
主轴轴承 $\alpha = 25^\circ$	0.9
支承型滚轮, 螺栓型滚轮 带保持架, 满装圆柱滚子组	20
支承型滚轮, 螺栓型滚轮 满装滚针组	40
支承型滚轮 PWTR, 螺栓型滚轮 PWKR	6
四点接触轴承 -	1.6
四点接触轴承 X-life	1.3
圆柱滚子轴承 单列	2
圆柱滚子轴承 双列 (不适于 NN30)	3
圆柱滚子轴承 满装圆柱滚子组	6
圆柱滚子轴承 LSL、ZSL	3

温度升高的修正系数

温度的升高会导致反应速度的加快，从而导致氧化或老化。

根据经验法则，以下结论适用：温度升高 15 K 将使润滑脂的使用寿命缩短一半。然而，对于高等级润滑脂来说，这种影响仅在所谓的连续工作温度上限 $T_{upperlimit}$ 以上才会明显显现。如果轴承温度高于 $T_{upperlimit}$ ，则必须确定因温度而导致的润滑脂使用寿命的缩短，[图 3](#)。

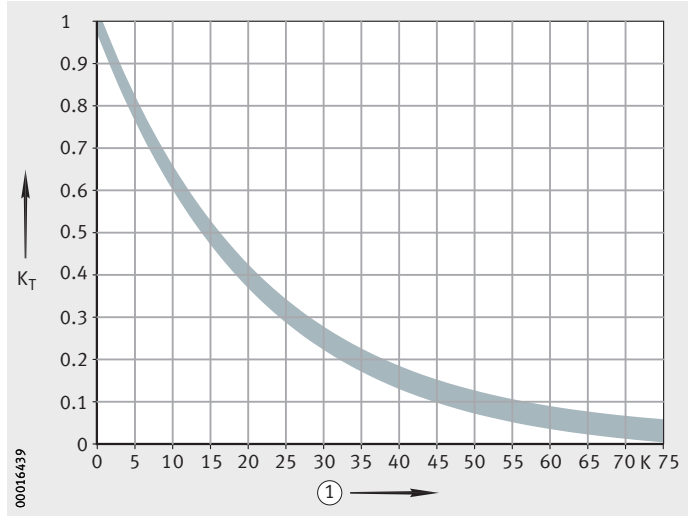


如果轴承温度高于所使用润滑脂的工作温度上限，则不得使用此图，请参见第 6 页。如有必要，必须选择另一种润滑脂。

K_T = 温度系数

① K 高于 $T_{upperlimit}$

[图 3](#)
温度系数



滚动轴承润滑脂 Arcanol

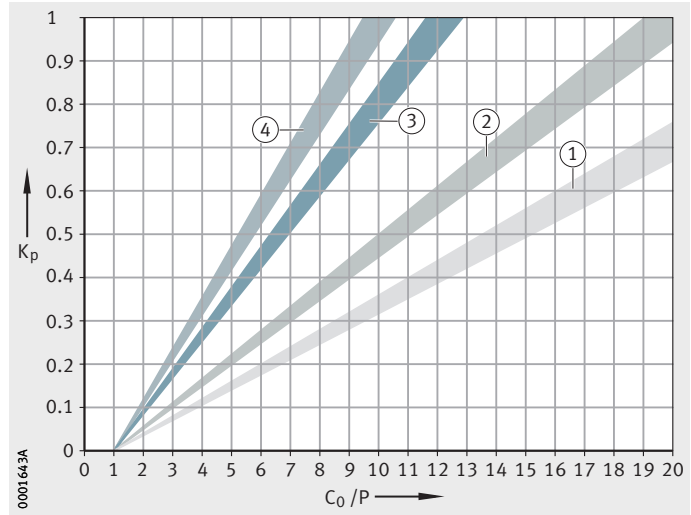
载荷增加的修正系数

在更高的轴承载荷下，润滑脂会受到更大的应变。作为载荷比 C_0/P 和轴承类型的函数，可以通过系数 K_p 来考虑这种影响，图 4。

K_p = 载荷系数
 C_0/P = 基本静态额定载荷与当量动态轴承载荷的比值

①、②、③、④，请参见表

图 4
 载荷系数



载荷系数 K_p

曲线 1)	轴承类型
①	双向推力角接触球轴承
	推力深沟球轴承
	推力滚针轴承，推力圆柱滚子轴承
	交叉滚子轴承
②	滚针和保持架组件，滚针轴承
	开式冲压外圈滚针轴承，闭式冲压外圈滚针轴承
	带中央挡边的球面滚子轴承
	支承型和螺栓型滚轮，带保持架或满装圆柱滚子组
	支承型和螺栓型滚轮，带满装滚针组
	支承型滚轮 PWTR，螺栓型滚轮 PWKR
	圆柱滚子轴承，双列（不适用于 NN30）
③	圆锥滚子轴承
	不带中央挡边的球面滚子轴承（E1）
	鼓形滚子轴承
	四点接触轴承
	圆柱滚子轴承（恒定、交变、无轴向载荷）
	圆柱滚子轴承 LSL, ZSL
④	满装圆柱滚子轴承
	球轴承型滚轮（单列、双列）
	调心球轴承
	深沟球轴承（单列、双列）
	角接触球轴承（单列、双列）
	向心外球面球轴承，轴承座单元

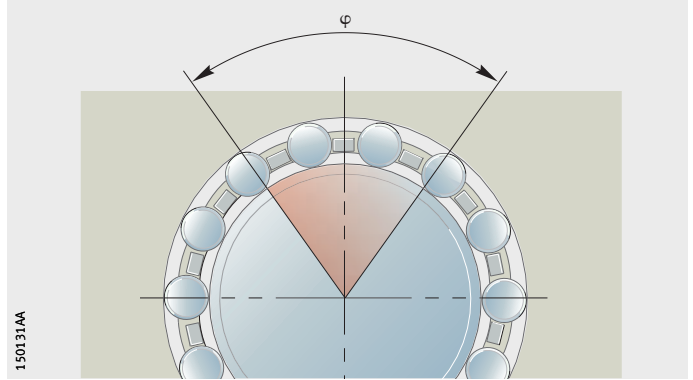
1) 曲线，图 4。

摆动系数

与连续旋转的轴承相比，摆动运动给润滑脂带来的应变更大。由于无法将新的润滑脂吸入润滑接触面，这种应变持续施加在相同的润滑脂体积上。因此，接触处的润滑脂会被耗尽。为了减少微动腐蚀，应缩短再润滑周期。可以使用摆动系数 K_R 来考虑引起减少的影响，图 6。这是从摆动角 $\varphi < 180^\circ$ 开始的，图 5 和图 6。

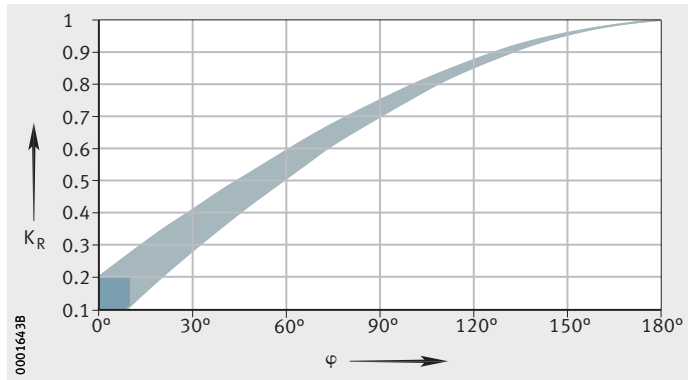
φ = 摆动角

图 5
摆动角



K_R = 摆动系数
 φ = 摆动角

图 6
摆动系数



滚动轴承润滑脂 Arcanol

环境系数 系数 K_U 考虑了由于湿气、摆动力、微小的振动和冲击而产生的轻微影响，请参见表。



它并未考虑强烈的环境影响，例如水、侵蚀性介质、污染物、核辐射和极端振动，如振动机械中发生的振动。

关于污染问题，还必须注意污染对额定寿命计算的影响。

环境系数

环境影响	环境系数 K_U
轻度 (例如试验台)	1
中度 (标准)	0.8
重度 (例如户外应用)	0.5

再润滑周期

如果滚动轴承适合再润滑，建议定期进行再润滑，以确保轴承的可靠功能。

经验表明，作为一个参考值，大多数应用的再润滑周期 t_{FR} 可以按以下方式计算：

$$t_{FR} = 0.5 \cdot t_{FG}$$

t_{FR}
再润滑周期的参考值

t_{FG}
润滑脂使用寿命的参考值，请参见第 17 页。

此后，轴承中的润滑脂会耗尽，需要补充或更换。一旦达到润滑脂的使用寿命，润滑脂即处于无法再简单地从轴承中压出的状态。出于组织和经济方面的考虑，润滑周期应与运行要求的维护周期相匹配。经验表明，不建议再润滑周期超过一年，因为常常会忘记。

还应在长时间不运行之前和之后进行再润滑，以实现轴承的腐蚀防护，并便于用新的润滑脂重新启动。

再润滑程序应在轴承运行后发热并缓慢旋转的情况下进行，以确保润滑脂的良好分布。必须允许旧润滑脂不受阻碍地离开轴承。

再润滑和再润滑周期

如果润滑脂的使用寿命短于轴承的预期寿命，则需要再润滑或更换润滑脂。

可以通过多种方式进行再润滑。通常仍然可以使用杠杆式加脂枪和润滑油嘴进行再润滑。润滑系统日益受到人们的重视，例如 CONCEPT 系列的自动润滑器以及中央润滑系统和润滑脂喷涂设备。重要的是，用过的润滑脂可以被新的润滑脂取代，从而可以更换润滑脂，而不会出现过度润滑。

滚动轴承润滑脂 Arcanol

润滑脂润滑示例

为滚动轴承供应润滑脂有着多种可能性。采用的方法基于特定轴承布置的要求。

密封轴承

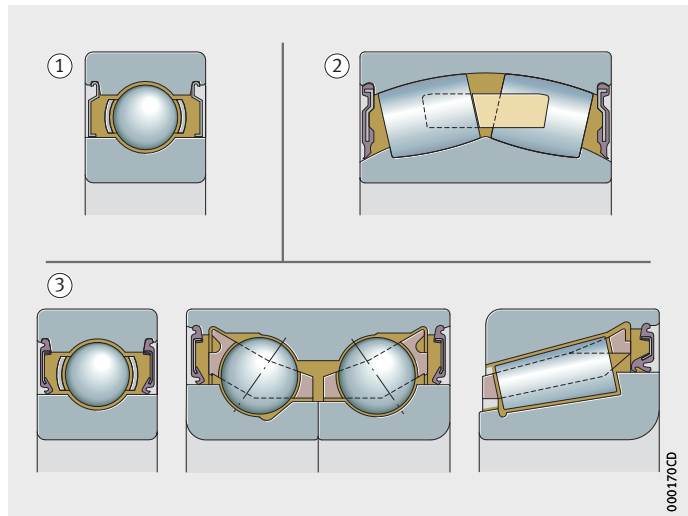
在制造时已密封并填充润滑脂的滚动轴承有利于简单的相邻结构，图 7。根据应用的不同，可以提供密封盖或密封垫圈，作为单独的密封或除其他外部密封件之外的密封件。接触式密封垫圈由于密封摩擦而使轴承温度升高。密封垫圈和非接触式密封件相对于内圈形成一个间隙，因此不影响摩擦。

两侧密封的深沟球轴承填充有稠度等级为 2 或 3 的锂皂润滑脂，其中较软的润滑脂用于小型轴承。

引入的润滑脂量约占未受干扰的自由轴承体积的 90%，图 7。该量的确定是为了在正常的运行和环境条件下实现较长的使用寿命。润滑脂在短暂的磨合阶段被分配，并在很大程度上沉积在自由轴承腔的未受干扰部分，也就是垫圈的内侧。此后，未发现明显的同向旋转，轴承以低摩擦运行。一旦磨合阶段完成，该摩擦力仅为起动摩擦力的 30% 至 50%。

- ① 带有密封垫圈的设计
- ② 带有非接触式密封垫圈的设计
- ③ 带有接触式密封垫圈的设计

图 7
密封轴承



000170 CD

带挡油板的单侧密封轴承

单侧密封深沟球轴承，而另一侧是带有储脂槽的挡油板，图 8。因此，轴承附近具有较大的润滑脂量，而轴承自身中则没有。在高温下，储脂槽密集长期地向深沟球轴承释放润滑油。因此，可以在不产生额外润滑摩擦的情况下实现长时间运行。经 Schaeffler 工程服务部同意，可以推荐合适的润滑脂。

- ① 挡油板
- ② 储脂槽

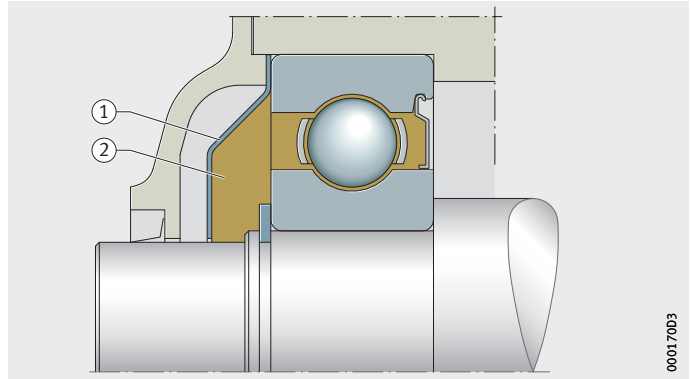


图 8
带挡油板的单侧密封轴承

带挡油板的垂直布置轴承

如果轴承具有泵送作用或轴承布置具有垂直轴，挡油板可防止润滑脂从轴承中完全流出或流出速度不快，图 9。对于滑动运动比例较高尤其是具有明显泵送效应的轴承类型（如圆锥滚子轴承），外挡油板是有益的，尽管在较高的圆周速度下不一定足够。

较短的再润滑周期是确保润滑脂供应的进一步措施。

- ① 不正确
- ② 正确
- ③ 挡油板

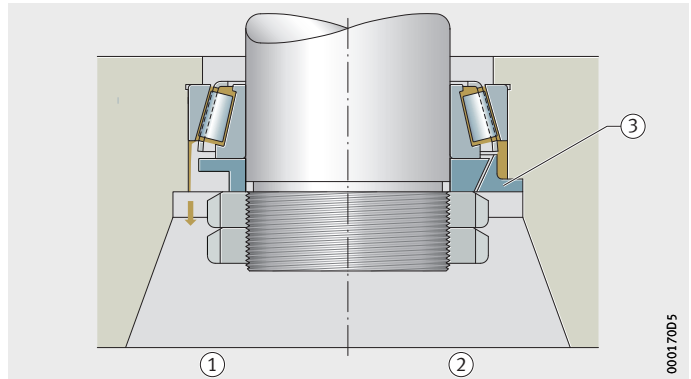


图 9
带挡油板的垂直布置轴承

滚动轴承润滑脂 Arcanol

外圈上的润滑孔

润滑脂通过轴承外圈上的润滑槽和润滑孔被压入轴承内部，*图 10*。由于润滑脂的直接和对称供给，实现了对两列滚子的均匀供应。在两侧，必须提供足够大的空腔以收集用过的润滑脂，或提供用于排出润滑脂的开口。

- ① 带润滑孔的润滑槽
- ② 用于收集润滑脂的空腔

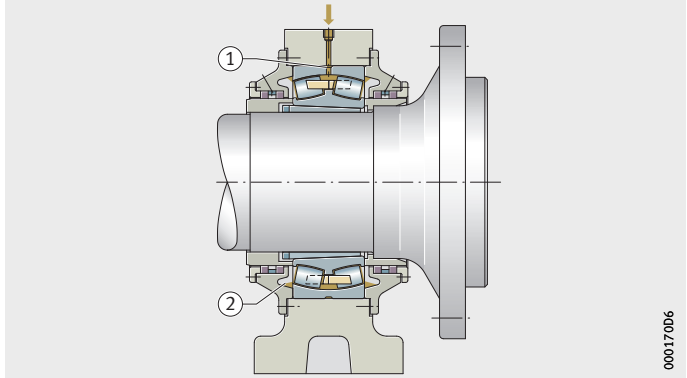


图 10
通过外圈上的润滑孔进行再润滑

球面滚子轴承

球面滚子轴承从一侧进行再润滑，*图 11*。在再润滑期间，润滑脂将从相对的一侧流出。如果频繁使用大量润滑脂进行再润滑，并且存在润滑脂排放阻力，则可能会出现润滑脂倒流。这可以通过排脂口或排脂阀来解决。

在启动阶段，润滑脂的运动会导致温度升高（比平衡温度高出约 20 K 至 30 K），这可能会持续一个或多个小时。润滑脂的类型和稠度对温度特性有很大影响。

- ① 润滑槽
- ① 排脂口

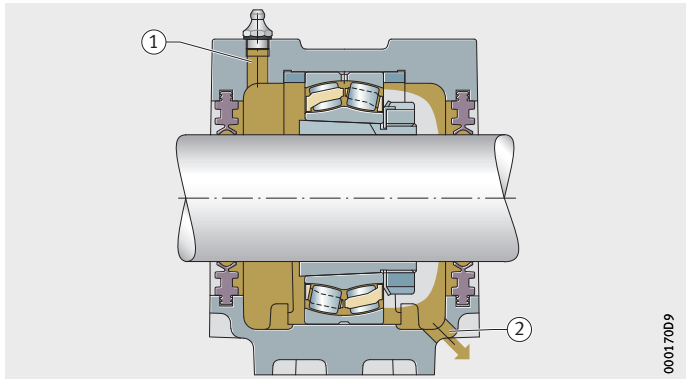
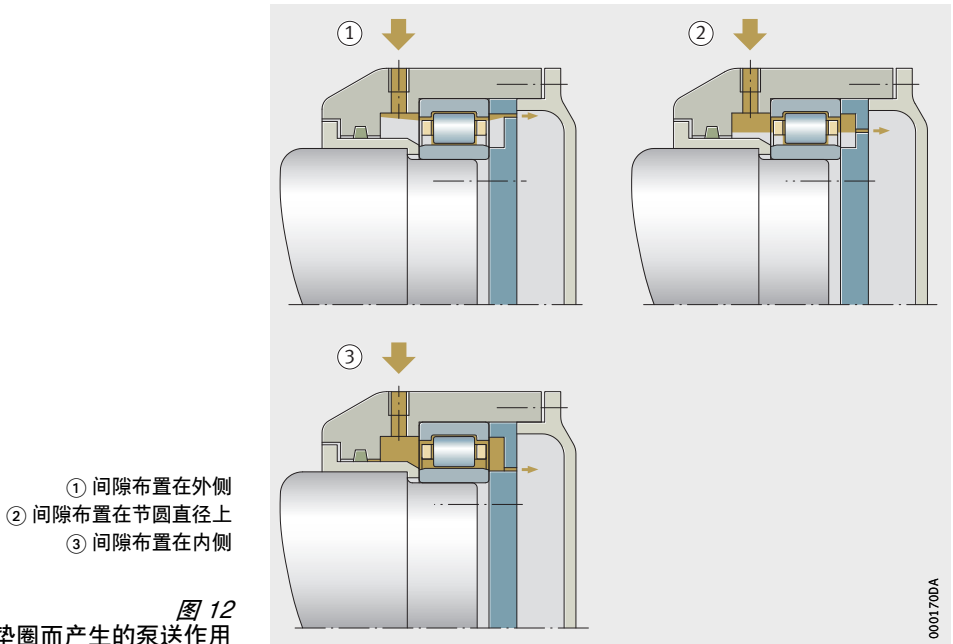


图 11
球面滚子轴承的再润滑

润滑脂量调节器

润滑脂量调节器将多余的润滑脂通过轴承座和随轴旋转的调节垫圈之间的狭窄间隙输送到外部，[图 12](#)。如果再润滑周期较长、圆周速度较高、润滑脂易于移动，则存在只有少量润滑脂留在带调节垫圈一侧的轴承中的风险。这可以通过将旋转调节垫圈与固定外侧部件之间的间隙朝向轴移动来解决。

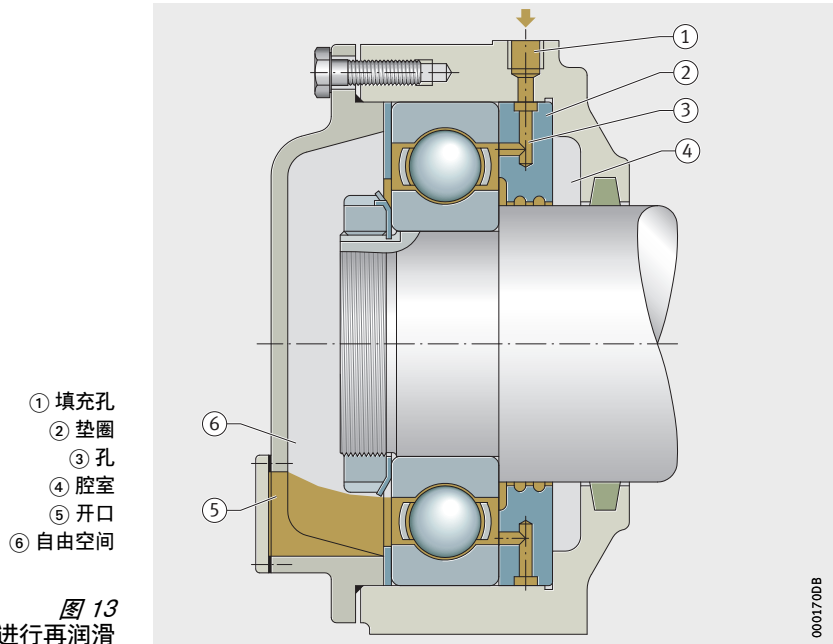
在普通的润滑脂量调节器中，如果间隙在外侧，则会产生强烈的泵送作用。如果间隙大致布置在轴承的节圆直径上，则可以实现适度的泵送作用。如果间隙在内侧，则实际上未实现泵送作用，垫圈充当挡油板并将润滑脂保留在轴承中。



滚动轴承润滑脂 Arcanol

从侧面有针对性地再进行润滑

带孔的垫圈允许从一侧进行有针对性的润滑，图 13。在再润滑期间，润滑脂通过垫圈上的孔直接进入保持架与外圈之间的间隙。再润滑期间排出的润滑脂聚集在自由空间中，必须不时地通过开口排空。安装时，轴承右侧的腔室中充满润滑脂。这旨在改善密封性。在静止时的再润滑期间，如果孔围绕垫圈的圆周排列，从而使润滑脂均匀分布在轴承的圆周上，即可用新的润滑脂顺利替代用过的润滑脂。因此，位于填充孔区域内的孔必须比对角位置的孔距离更远。这会产生均匀的流动阻力，再润滑润滑脂会将用过的润滑脂均匀地推出轴承。较大的再润滑量促进了以新的润滑脂替代用过的润滑脂。



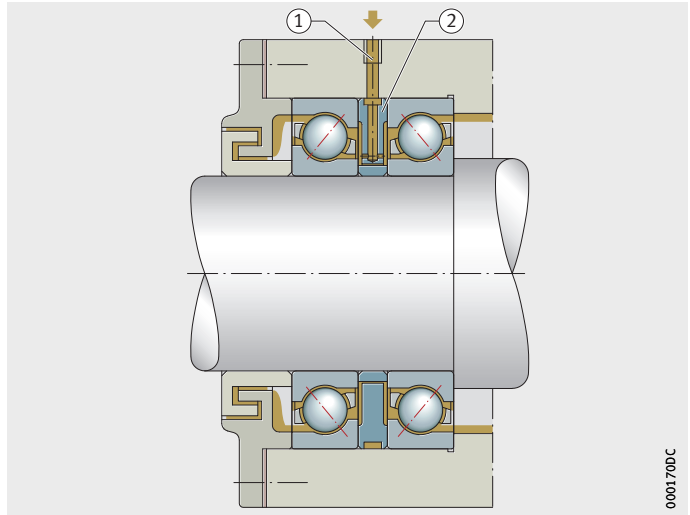
轴承对

这对角接触球轴承通过润滑孔提供新的润滑脂。这些孔位于排列在轴承之间的垫圈中，图 14。这可以防止由于润滑脂被输送至小直径处而引起的润滑脂倒流。离心力将其向外引向大直径处。这种效应只发生在横截面不对称的轴承中，因此也发生在角接触球轴承和圆锥滚子轴承中。如果从中心开始润滑横截面对称的轴承对，则应在每个单独的轴承旁边布置一个调节垫圈或出口开口。重要的是，每点的逸出阻力应大致相同。如果不是这样，润滑脂往往会向具有最低逸出阻力的一侧移动。因此，相对的一侧存在润滑剂供应不足的风险。

- ① 润滑孔
- ② 垫圈

图 14

从中心开始润滑轴承对



总结

这些示例表明，正确引导润滑脂通常成本高昂。最好在昂贵的机器或恶劣的运行条件（例如更高的速度、载荷或温度）的情况下花费这些成本。在这些情况下，必须确保更换用过的润滑脂，并防止过度润滑。

在正常的应用中，此类成本是没有必要的。这可以通过带有侧面润滑脂缓冲器的运行可靠的轴承来证明。这些位于轴承两侧的润滑脂缓冲器会逐渐释放润滑油来润滑接触表面，并提供额外的防护以防止轴承内部受到污染。一般来说，轴承的再润滑也是一种缺陷源。例如，污染物可以通过再润滑从外部进入轴承。终身润滑应始终优先于再润滑。

滚动轴承润滑脂 Arcanol

润滑剂储存

Arcanol 润滑油自灌装日期起可储存长达 36 个月。

储存时，必须满足以下条件：

- 密闭的房间
- 温度介于 0 °C 和 +40 °C 之间
- 相对湿度低于 65%
- 储存在密闭的原始容器中

只有在这些前提条件下，润滑脂才能在轴承中使用而不损失性能，直至三年储存期结束。

处置

为了防止环境污染，必须按照相关使用国的规定处置润滑剂。

所有使用过的材料（塑料、金属）必须单独送入回收设施。

必须采用符合环境要求的方法处置浸有润滑脂的材料。

耗尽的润滑剂容器中含有润滑剂残留物，必须与浸有润滑脂的废料一起处置。

更多信息

- TPI 176，滚动轴承的润滑。

滚动轴承润滑脂 Arcanol

通用润滑脂

通用润滑脂是一种具有广泛应用的润滑脂。

Arcanol MULTITOP

滚动轴承润滑脂 Arcanol MULTITOP 是一种通用润滑脂，适用于温度范围较宽的要求苛刻的应用。由矿物油和合成油组成的特殊基础油混合物与 EP 添加剂相结合，有助于实现高性能。在低温（-50 °C）下，它具有较低的启动力矩，能够快速可靠地释放润滑油，适用于涉及振动和冲击载荷的应用。它也适用于速度较高的轴承和 +85 °C 的连续工作温度极限。

典型的应用领域包括：

- 机动车辆
- 轧机
- 工程机械
- 纺纱和磨床主轴

应用标准为：

- 通用应用
- 中至高载荷
- 低启动温度
- 可以在较宽的温度范围内使用
- 可以在很宽的速度范围内使用
- 良好的再润滑



图 15
应用领域

应用

轴承类型	速度极限 $n \cdot d_m$ mm/min
球轴承	800 000
圆柱滚子轴承	
其他滚子轴承 ¹⁾	350 000

¹⁾ 不适用于推力圆柱滚子轴承和推力球面滚子轴承。

技术参数

型号	数值	单位
增稠剂类型	锂皂	-
基础油类型	部分合成油	-
基础油粘度, $\frac{\text{+40 } ^\circ\text{C}}{\text{+100 } ^\circ\text{C}}$	82	mm ² /s
	12.5	mm ² /s
连续工作温度极限	+80	°C
工作温度范围	-50 至 +140	°C
密度	0.87	kg/dm ³
NLGI 等级	2	-

可用容器

容器	SAP 编号	型号
250 g 管	019143990-0000-10	ARCANOL-MULTITOP-250G#K
400 g 筒	019144016-0000-11	ARCANOL-MULTITOP-400G#K
1 kg 罐	038652161-0000-12	ARCANOL-MULTITOP-1KG#K
5 kg 桶	038652170-0000-10	ARCANOL-MULTITOP-5KG#K
12.5 kg 桶	069455490-0000-10	ARCANOL-MULTITOP-12.5KG#S
25 kg 圆桶	019144008-0000-10	ARCANOL-MULTITOP-25KG#K
50 kg 圆桶	-	-
180 kg 鼓	019143974-0000-10	ARCANOL-MULTITOP-180KG#K

滚动轴承润滑脂 Arcanol

Arcanol MULTI2 是一种适用于外径不超过 62 mm 的球轴承的通用润滑脂。它是一种应用于低噪音轴承布置的特种润滑脂，非常适合于低温环境，适用于高载荷和较大速度范围的滚动轴承。

应用标准为：

- 中至高载荷
- 低启动温度
- 可以在较宽的温度范围内使用
- 可以在较宽的速度范围内使用
- 良好的再润滑



图 16
应用领域

应用

轴承类型	速度极限 $n \cdot d_m$ mm/min
球轴承	500 000
圆柱滚子轴承	
其他滚子轴承 ¹⁾	250 000

1) 不适用于推力圆柱滚子轴承和推力球面滚子轴承。

技术参数

型号	数值	单位
增稠剂类型	锂皂	-
基础油类型	矿物油	-
基础油粘度, +40 °C	110	mm ² /s
+100 °C	11	mm ² /s
连续工作温度极限	+75	°C
工作温度范围	-30 至 +120	°C
密度	0.95	kg/dm ³
NLGI 等级	2	-

可用容器

容器	SAP 编号	型号
250 g 管	019003471-0000-11	ARCANOL-MULTI2-250G#K
400 g 筒	019143893-0000-11	ARCANOL-MULTI2-400G#K
1 kg 罐	038652129-0000-10	ARCANOL-MULTI2-1KG#K
5 kg 桶	019143907-0000-10	ARCANOL-MULTI2-5KG#K
12.5 kg 桶	069455570-0000-10	ARCANOL-MULTI2-12.5KG#S
25 kg 圆桶	019143885-0000-10	ARCANOL-MULTI2-25KG#K
50 kg 圆桶	-	-
180 kg 鼓	019143850-0000-10	ARCANOL-MULTI2-180KG#K

滚动轴承润滑脂 Arcanol

Arcanol MULTI3 是一种适用于外径大于 62 mm 的球轴承的通用润滑脂。它适用于高载荷和较大速度范围的滚动轴承，也适用于具有垂直轴的轴承布置。它应用于大型电动机和发电机、农用和工程机械、通风机和卡车轮对轴承。

应用标准为：

- 中至高载荷
- 低启动温度
- 可以在较宽的温度范围内使用



图 17
应用领域

应用

轴承类型	速度极限 $n \cdot d_m$ mm/min
球轴承	500 000
圆柱滚子轴承	
其他滚子轴承 ¹⁾	250 000

1) 不适用于推力圆柱滚子轴承和推力球面滚子轴承。

技术参数

型号	数值	单位
增稠剂类型	锂皂	-
基础油类型	矿物油	-
基础油粘度, $\frac{\text{mm}^2/\text{s}}$	+40 °C	110
	+100 °C	10
连续工作温度极限	+75	°C
工作温度范围	-30 至 +120	°C
密度	0.95	kg/dm ³
NLGI 等级	3	-

可用容器

容器	SAP 编号	型号
250 g 管	019143940-0000-10	ARCANOL-MULTI3-250G#K
400 g 筒	016727355-0000-11	ARCANOL-MULTI3-400G#K
1 kg 罐	038684187-0000-11	ARCANOL-MULTI3-1KG#S
5 kg 桶	038652137-0000-11	ARCANOL-MULTI3-5KG#K
12.5 kg 桶	069455643-0000-10	ARCANOL-MULTI3-12.5KG#S
25 kg 圆桶	038652153-0000-10	ARCANOL-MULTI3-25KG#K
50 kg 圆桶	-	-
180 kg 鼓	019143915-0000-10	ARCANOL-MULTI3-180KG#K

滚动轴承润滑脂 Arcanol

重型润滑脂

重型润滑脂是一种适用于对承载能力要求特别高的润滑脂。

Arcanol LOAD150

Arcanol LOAD150 是一种适用于所有线接触应用的重型润滑脂。它是一种应用于机床中的直线导引系统的标准润滑脂，特别适用于短行程运动。作为轮对轴承润滑脂，它应用于高温下的商用车辆、农业机械和工程机械中的圆锥滚子轴承，以及大型电动机和发电机中的圆柱滚子轴承。特种高压添加剂确保了最佳的承载能力。

应用标准为：

- 较高的温度
- 特别适用于线接触

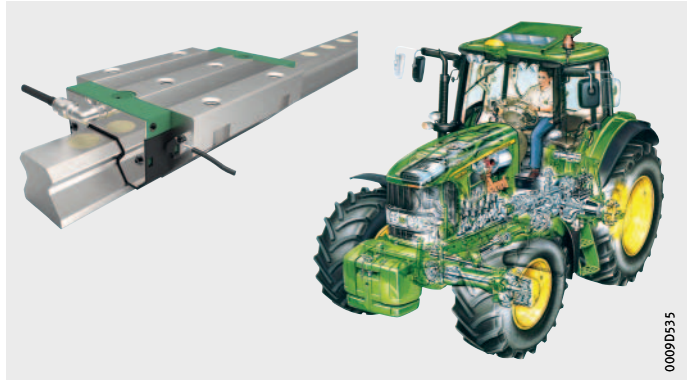


图 18
应用领域

应用

轴承类型	速度极限 $n \cdot d_m$ mm/min
球轴承	500 000
圆柱滚子轴承	
其他滚子轴承 ¹⁾	200 000

1) 不适用于推力圆柱滚子轴承和推力球面滚子轴承。

技术参数

型号	数值	单位
增稠剂类型	锂复合皂	-
基础油类型	矿物油	-
基础油粘度, $\frac{+40\text{ °C}}{+100\text{ °C}}$	160	mm ² /s
	15.5	mm ² /s
连续工作温度极限	+95	°C
工作温度范围	-20 至 +140	°C
密度	0.9	kg/dm ³
NLGI 等级	2	-

可用容器

容器	SAP 编号	型号
250 g 管	-	-
400 g 筒	055358152-0000-10	ARCANOL-LOAD150-400G#S
1 kg 罐	055359159-0000-10	ARCANOL-LOAD150-1KG#S
5 kg 桶	-	-
12.5 kg 桶	069455686-0000-10	ARCANOL-LOAD150-12.5KG#S
25 kg 圆桶	-	-
50 kg 圆桶	059810025-0000-10	ARCANOL-LOAD150-50KG#S
180 kg 鼓	094709084-0000-10	ARCANOL-LOAD180-180KG#S

滚动轴承润滑脂 Arcanol

Arcanol LOAD220

Arcanol LOAD220 是一种应用于轧钢厂、造纸机械和轨道车辆的重型润滑脂。它在高载荷和低速下具有绝佳的性能，由于其高效的 EP 添加剂，可以在冲击载荷下为轴承布置提供安全保障，并为轴承密封布置提供充分的支撑，同时具有良好的耐水性和腐蚀防护功能。

应用标准为：

- 通用应用
- 中至高载荷
- 可以在较宽的温度范围内使用



图 19
应用领域

应用

轴承类型	速度极限 $n \cdot d_m$ mm/min
球轴承	500 000
圆柱滚子轴承	
其他滚子轴承 ¹⁾	300 000

1) 不适用于推力圆柱滚子轴承和推力球面滚子轴承。

技术参数

型号	数值	单位
增稠剂类型	锂 / 钙皂	-
基础油类型	矿物油	-
基础油粘度, $\frac{\text{mm}^2/\text{s}}$	+40 °C	245
	+100 °C	20
连续工作温度极限	+80	°C
工作温度范围	-30 至 +140	°C
密度	0.9	kg/dm ³
NLGI 等级	2	-

可用容器

容器	SAP 编号	型号
250 g 管	-	-
400 g 筒	064741028-0000-10	ARCANOL-LOAD220-400G#S
1 kg 罐	038652099-0000-10	ARCANOL-LOAD220-1KG#K
5 kg 桶	-	-
12.5 kg 桶	069455724-0000-10	ARCANOL-LOAD220-12.5KG#S
25 kg 圆桶	019143761-0000-10	ARCANOL-LOAD220-25KG#K
50 kg 圆桶	-	-
180 kg 鼓	019143745-0000-10	ARCANOL-LOAD220-180KG#K

滚动轴承润滑脂 Arcanol

Arcanol LOAD400

Arcanol LOAD400 是一种应用于风力涡轮机、矿山机械和工程机械的主轴承的重型润滑脂。它适用于高载荷以及振动和冲击载荷，提供了良好的假性布氏压痕防护，在低温下启动摩擦低，适用于竖轴。

应用标准为：

- 通用应用
- 中至高载荷
- 高动态附加载荷
- 低启动温度
- 较宽速度范围内的低启动摩擦
- 也适用于采用竖轴位置的轴承布置



图 20
应用领域

应用

轴承类型	速度极限 $n \cdot d_m$ mm/min
球轴承	400 000
圆柱滚子轴承	
其他滚子轴承 ¹⁾	200 000

¹⁾ 不适用于推力圆柱滚子轴承和推力球面滚子轴承。

技术参数

型号	数值	单位
增稠剂类型	锂 / 钙皂	-
基础油类型	矿物油	-
基础油粘度, +40 °C	400	mm ² /s
+100 °C	27	mm ² /s
连续工作温度极限	+80	°C
工作温度范围	-40 至 +130	°C
密度	0.9	kg/dm ³
NLGI 等级	2	-

可用容器

容器	SAP 编号	型号
250 g 管	-	-
400 g 筒	019143818-0000-11	ARCANOL-LOAD400-400G#K
1 kg 罐	038652102-0000-10	ARCANOL-LOAD400-1KG#K
5 kg 桶	019143834-0000-10	ARCANOL-LOAD400-5KG#K
12.5 kg 桶	069455740-0000-10	ARCANOL-LOAD400-12.5KG#S
25 kg 圆桶	019143800-0000-10	ARCANOL-LOAD400-25KG#K
50 kg 圆桶	019143826-0000-10	ARCANOL-LOAD400-50KG#K
180 kg 鼓	019143788-0000-10	ARCANOL-LOAD400-180KG#K

滚动轴承润滑脂 Arcanol

Arcanol LOAD460

Arcanol LOAD460 是一种应用于大型滚动轴承的重型润滑脂。它特别适用于寒冷气候条件下的风力涡轮机中的主轴承，以及带有穿销式保持架的轴承，如矿山机械和工程机械中的轴承。它提供极佳的假性布氏压痕防护，在低温下启动摩擦极低，同时具有良好的耐水性和腐蚀防护功能。

应用标准为：

- 较大的轴承
- 高载荷
- 低启动温度
- 可以在较宽的温度范围内使用
- 静止时的振动
- 运行中的振动



图 21
应用领域

应用

轴承类型	速度极限 $n \cdot d_m$ mm/min
球轴承	400 000
圆柱滚子轴承	
其他滚子轴承 ¹⁾	200 000

1) 不适用于推力圆柱滚子轴承和推力球面滚子轴承。

技术参数

型号	数值	单位
增稠剂类型	锂 / 钙皂	-
基础油类型	矿物油	-
基础油粘度, $\frac{\text{+40 } ^\circ\text{C}}{\text{+100 } ^\circ\text{C}}$	400	mm ² /s
	25.8	mm ² /s
连续工作温度极限	+80	°C
工作温度范围	-40 至 +130	°C
密度	0.93	kg/dm ³
NLGI 等级	1	-

可用容器

容器	SAP 编号	型号
250 g 管	-	-
400 g 筒	065825144-0000-10	ARCANOL-LOAD460-400G#S
1 kg 罐	065825390-0000-10	ARCANOL-LOAD460-1KG#S
5 kg 桶	065826825-0000-10	ARCANOL-LOAD460-5KG#S
12.5 kg 桶	069455864-0000-10	ARCANOL-LOAD460-12.5KG#S
25 kg 圆桶	065827066-0000-10	ARCANOL-LOAD460-25KG#S
50 kg 圆桶	065827120-0000-10	ARCANOL-LOAD460-50KG#S
180 kg 鼓	065827180-0000-10	ARCANOL-LOAD460-180KG#S

滚动轴承润滑脂 Arcanol

Arcanol LOAD1000

Arcanol LOAD1000 是一种应用于矿山机械、工程机械和水泥行业中具有超高载荷、低速度和强烈振动中的大型滚动轴承的重型润滑脂。它具有较高的基础油粘度，以便在混合摩擦条件下保护滚动轴承，为轴承密封布置提供充分的支撑，同时具有良好的耐水性和腐蚀防护功能。

应用标准为：

- 超高载荷
- 冲击
- 可以在较宽的温度范围内使用
- 低速至中速



图 22
应用领域

应用

轴承类型	速度极限 $n \cdot d_m$ mm/min
球轴承	300 000
圆柱滚子轴承	
其他滚子轴承 ¹⁾	200 000

¹⁾ 不适用于推力圆柱滚子轴承和推力球面滚子轴承。

技术参数

型号	数值	单位
增稠剂类型	锂 / 钙皂	-
基础油类型	矿物油	-
基础油粘度, +40 °C	1000	mm ² /s
+100 °C	38	mm ² /s
连续工作温度极限	+80	°C
工作温度范围	-20 至 +130	°C
密度	0.93	kg/dm ³
NLGI 等级	2	-

可用容器

容器	SAP 编号	型号
250 g 管	-	-
400 g 筒	-	-
1 kg 罐	-	-
5 kg 桶	019003463-0000-10	ARCANOL-LOAD1000-5KG#K
12.5 kg 桶	-	-
25 kg 圆桶	019143729-0000-10	ARCANOL-LOAD1000-25KG#K
50 kg 圆桶	066624860-0000-10	ARCANOL-LOAD1000-50KG#S
180 kg 鼓	019143710-0000-10	ARCANOL-LOAD1000-180KG#K

滚动轴承润滑脂 Arcanol

高温润滑脂

高温润滑脂是指必须承受高应用温度的润滑脂。

Arcanol TEMP90

Arcanol TEMP90 是一种应用于连续工作温度极限不超过 +90 °C 的应用的高温润滑脂。它适用于联轴器、电动机、牵引电机、发电机和机动车辆中的滚动轴承。它具有极佳的低温特性，并且在高温下在采用竖轴的应用中具有超高的稳定性。

应用标准为：

- 通用应用
- 中至高载荷
- 较低的外部温度
- 可以在较宽的温度范围内使用

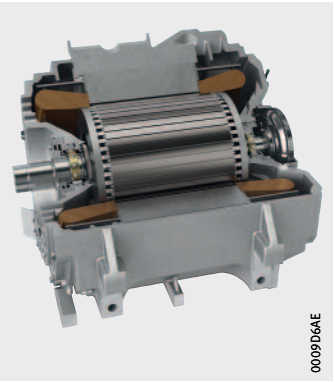


图 23
应用领域

0009D6AE

应用

轴承类型	速度极限 $n \cdot d_m$ mm/min
球轴承	700 000
圆柱滚子轴承	
其他滚子轴承 ¹⁾	250 000

1) 不适用于推力圆柱滚子轴承和推力球面滚子轴承。

技术参数

型号	数值	单位
增稠剂类型	聚脲	-
基础油类型	矿物油	-
基础油粘度, $\frac{\text{mm}^2/\text{s}}$	+40 °C	148
	+100 °C	15.5
连续工作温度极限	+90	°C
工作温度范围	-40 至 +160	°C
密度	0.9	kg/dm ³
NLGI 等级	3	-

可用容器

容器	SAP 编号	型号
250-g 管	-	-
400-g 筒	019144172-0000-10	ARCANOL-TEMP90-400G#K
1-kg 罐	038652188-0000-10	ARCANOL-TEMP90-1KG#K
5-kg 桶	038652196-0000-10	ARCANOL-TEMP90-5KG#K
12.5-kg 桶	-	-
18-kg 桶	097965677-0000-10	ARCANOL-TEMP90-18KG#K
25-kg 圆桶	019144164-0000-10	ARCANOL-TEMP90-25KG#K
50-kg 圆桶	-	-
180-kg 鼓	019144148-0000-10	ARCANOL-TEMP90-180KG#K

滚动轴承润滑脂 Arcanol

Arcanol TEMP110

Arcanol TEMP110 是一种应用于连续工作温度极限不超过 +110 °C 的应用的高温润滑脂。它适用于电动机、牵引电机、发电机和机动车辆中高热载荷和机械载荷下的滚动轴承。由于使用部分合成基础油，它在低温下具有极佳的启动特性，并且再润滑周期较长。

应用标准为：

- 通用应用
- 中至高载荷
- 低启动温度
- 可以在较宽的温度范围内使用
- 可以在较宽的速度范围内使用

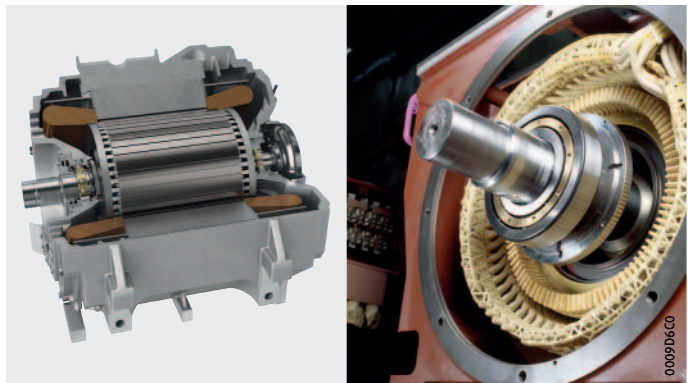


图 24
应用领域

应用

轴承类型	速度极限 $n \cdot d_m$ mm/min
球轴承	500 000
圆柱滚子轴承	
其他滚子轴承 ¹⁾	250 000

1) 不适用于推力圆柱滚子轴承和推力球面滚子轴承。

技术参数

型号	数值	单位
增稠剂类型	锂复合皂	-
基础油类型	部分合成油	-
基础油粘度, $\frac{+40\text{ °C}}{+100\text{ °C}}$	130	mm ² /s
	14	mm ² /s
连续工作温度极限	+110	°C
工作温度范围	-35 至 +160	°C
密度	0.9	kg/dm ³
NLGI 等级	2	-

可用容器

容器	SAP 编号	型号
250 g 管	-	-
400 g 筒	019144075-0000-10	ARCANOL-TEMP110-400G#K
1 kg 罐	019144067-0000-10	ARCANOL-TEMP110-1KG#K
5 kg 桶	-	-
12.5 kg 桶	-	-
25 kg 圆桶	-	-
50 kg 圆桶	038705478-0000-10	ARCANOL-TEMP110-50KG#K
180 kg 鼓	-	-

滚动轴承润滑脂 Arcanol

Arcanol TEMP120

Arcanol TEMP120 是一种应用于连续工作温度极限不超过 +120 °C 的应用的高温润滑脂。它适用于钢铁行业连铸厂高载荷下的高温应用，也适用于造纸机械干燥部采用润滑脂润滑的滚动轴承。它具有超高的耐水性，并提供绝佳的腐蚀防护。

应用标准为：

- 通用应用
- 中至高载荷
- 低启动温度
- 可以在较宽的温度范围内使用
- 高温

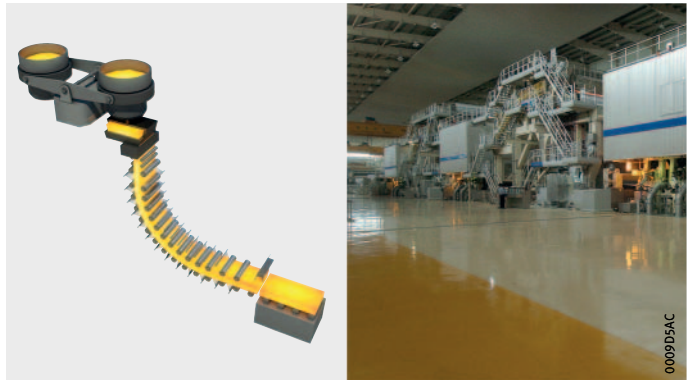


图 25
应用领域

应用

轴承类型	速度极限 $n \cdot d_m$ mm/min
球轴承	300 000
圆柱滚子轴承	
其他滚子轴承 ¹⁾	150 000

¹⁾ 不适用于推力圆柱滚子轴承和推力球面滚子轴承。

技术参数

型号	数值	单位
增稠剂类型	聚脲	-
基础油类型	合成油	-
基础油粘度, $+40\text{ }^\circ\text{C}$	400	mm^2/s
	$+100\text{ }^\circ\text{C}$	mm^2/s
连续工作温度极限	+120	$^\circ\text{C}$
工作温度范围	-30 至 +180	$^\circ\text{C}$
密度	0.93	kg/dm^3
NLGI 等级	2	-

可用容器

容器	SAP 编号	型号
250 g 管	-	-
400 g 筒	089855167-0000-10	ARCANOL-TEMP120-400G#S10
1 kg 罐	038652200-0000-10	ARCANOL-TEMP120-1KG#K
5 kg 桶	019144113-0000-10	ARCANOL-TEMP120-5KG#K
12.5 kg 桶	-	-
25 kg 圆桶	019144105-0000-10	ARCANOL-TEMP120-25KG#K
50 kg 圆桶	-	-
180 kg 鼓	-	-

滚动轴承润滑脂 Arcanol

Arcanol TEMP200

Arcanol TEMP200 是一种应用于连续工作温度极限不超过 +200 °C 的应用的高温润滑脂。它适用于烘烤机械的滚轮支撑、窑车、压缩机中的活塞销以及对耐热性和耐化学性要求非常高的化工厂中的滚动轴承。

应用标准为：

- 高温
- 化学侵蚀性环境

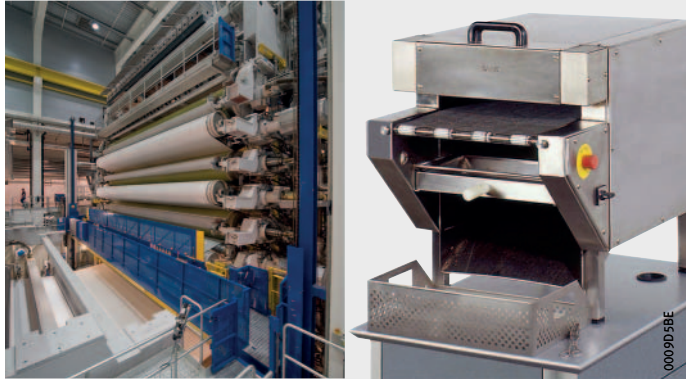


图 26
应用领域

应用

轴承类型	速度极限 $n \cdot d_m$ mm/min
球轴承	300 000
圆柱滚子轴承	
其他滚子轴承 ¹⁾	200 000

1) 不适用于推力圆柱滚子轴承和推力球面滚子轴承。

技术参数

型号	数值	单位
增稠剂类型	PTFE	-
基础油类型	烷氧基氟油	-
基础油粘度, +40 °C	550	mm ² /s
+100 °C	49	mm ² /s
连续工作温度极限	+200	°C
工作温度范围	-30 至 +260	°C
密度	1.9	kg/dm ³
NLGI 等级	2	-

可用容器

容器	SAP 编号	型号
70 g 管	038652218-0000-10	ARCANOL-TEMP200-70G#K
400 g 筒	-	-
1 kg 罐	019144121-0000-10	ARCANOL-TEMP200-1KG#K
5 kg 桶	-	-
12.5 kg 桶	-	-
25 kg 圆桶	-	-
50 kg 圆桶	-	-
180 kg 鼓	-	-

滚动轴承润滑脂 Arcanol

特种润滑脂 寻求针对特定应用领域的特种润滑脂。

Arcanol SPEED2,6

Arcanol SPEED2,6 是一种应用于高速度和低载荷的高速应用的滚动轴承润滑脂。它适用于机床中的轴承布置，尤其是主轴轴承以及转台轴承和仪表轴承。即使在采用竖轴的应用中，它依然具有良好的局部阻力。

典型的应用领域包括：

- 机床
- 仪器

应用标准为：

- 低温
- 高速
- 特别适用于主轴轴承

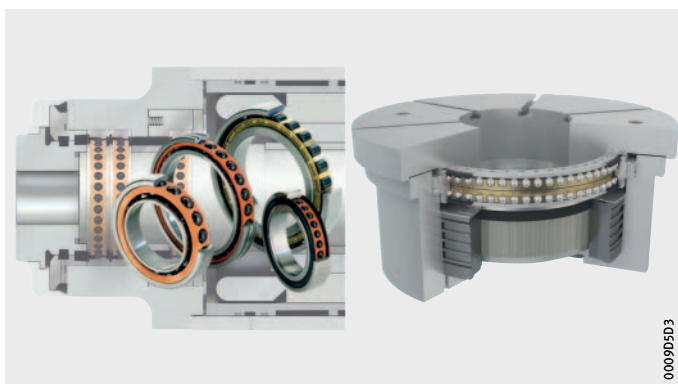


图 27
应用领域

应用

轴承类型	速度极限 $n \cdot d_m$ mm/min
球轴承	2 000 000
圆柱滚子轴承	
其他滚子轴承 ¹⁾	200 000

1) 不适用于推力圆柱滚子轴承和推力球面滚子轴承。

技术参数

型号	数值	单位
增稠剂类型	锂复合皂	-
基础油类型	合成油	-
基础油粘度, $\frac{+40\text{ °C}}{+100\text{ °C}}$	25	mm ² /s
	6	mm ² /s
连续工作温度极限	+80	°C
工作温度范围	-40 至 +120	°C
密度	0.94	kg/dm ³
NLGI 等级	2/3	-

可用容器

容器	SAP 编号	型号
250 g 管	019144040-0000-10	ARCANOL-SPEED2.6-250G#K
400 g 筒	062447610-0000-10	ARCANOL-SPEED2.6-400G#S
1 kg 罐	019144032-0000-10	ARCANOL-SPEED2.6-1KG#K
5 kg 桶	-	-
12.5 kg 桶	-	-
25 kg 圆桶	019144059-0000-10	ARCANOL-SPEED2.6-25KG#K
50 kg 圆桶	-	-
180 kg 鼓	-	-

滚动轴承润滑脂 Arcanol

Arcanol Vib3 Arcanol Vib3 是一种应用于存在强烈振动或摆动的应用的滚动轴承润滑脂。它适用于风力涡轮机中的转子叶片调节系统、工程机械、采石场和水泥行业中的破碎机设备、带旋转外圈的绳轮、包装机械、轨道车辆和采用竖轴的应用。

应用标准为：

- 摆动运行，尤其是在存在小摆动角或振动的情况下
- 中至高载荷
- 低启动温度
- 低启动摩擦
- 竖轴和旋转外圈

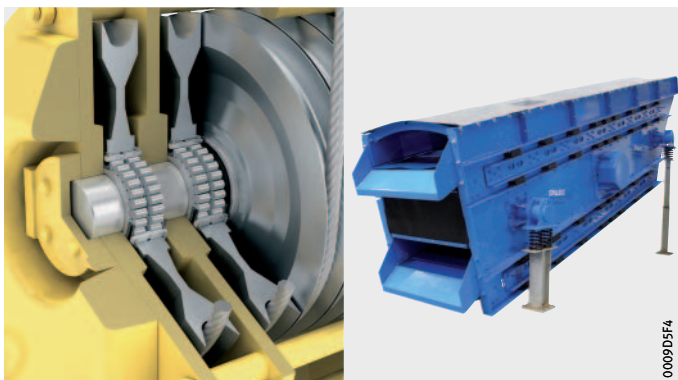


图 28
应用领域

应用

轴承类型	速度极限 $n \cdot d_m$ mm/min
球轴承	350 000
圆柱滚子轴承	
其他滚子轴承 ¹⁾	200 000

¹⁾ 不适用于推力圆柱滚子轴承和推力球面滚子轴承。

技术参数

型号	数值	单位
增稠剂类型	锂复合皂	-
基础油类型	矿物油	-
基础油粘度, $+40\text{ °C}$ $+100\text{ °C}$	170	mm ² /s
	14	mm ² /s
连续工作温度极限	+90	°C
工作温度范围	-30 至 +150	°C
密度	0.9	kg/dm ³
NLGI 等级	3	-

可用容器

容器	SAP 编号	型号
250 g 管	-	-
400 g 筒	055289568-0000-10	ARCANOL-VIB3-400G#S
1 kg 罐	038652226-0000-10	ARCANOL-VIB3-1KG#K
5 kg 桶	019144210-0000-10	ARCANOL-VIB3-5KG#K
12.5 kg 桶	-	-
25 kg 圆桶	019144202-0000-10	ARCANOL-VIB3-25KG#K
50 kg 圆桶	055289746-0000-10	ARCANOL-VIB3-50KG#S
180 kg 鼓	-	-

滚动轴承润滑脂 Arcanol

Arcanol Food2

Arcanol Food2 是一种应用于食品行业的滚动轴承布置的滚动轴承润滑脂。根据 NSF-H1 注册（注册号 150727），它获得了犹太和清真认证，具有极佳的耐水性，提供优异的腐蚀防护，对化学清洗剂有很好的耐受性。

典型的应用领域包括：

- 与食品接触的应用
- H1 至 USDA
- 具有 NSF-H1 要求（食品接触）的轴承位置

应用标准为：

- 通用应用
- 良好的再润滑



图 29
应用领域

- ① 犹太认证
- ② 清真认证
- ③ 美国国家卫生基金会（NSF）



图 30
证书

应用

轴承类型	速度极限 $n \cdot d_m$ mm/min
球轴承	400 000
圆柱滚子轴承	
其他滚子轴承 ¹⁾	200 000

1) 不适用于推力圆柱滚子轴承和推力球面滚子轴承。

技术参数

型号	数值	单位
增稠剂类型	铝复合皂	-
基础油类型	合成油	-
基础油粘度, $\frac{+40\text{ °C}}{+100\text{ °C}}$	150	mm ² /s
	18	mm ² /s
连续工作温度极限	+70	°C
工作温度范围	-30 至 +120	°C
密度	0.9	kg/dm ³
NLGI 等级	2	-

可用容器

容器	SAP 编号	型号
250 g 管	-	-
400 g 筒	019143648-0000-10	ARCANOL-FOOD2-400G#K
1 kg 罐	019143621-0000-10	ARCANOL-FOOD2-1KG#K
5 kg 桶	-	-
12.5 kg 桶	070903069-0000-10	ARCANOL-FOOD2-12.5KG#S
25 kg 圆桶	019143630-0000-10	ARCANOL-FOOD2-25KG#K
50 kg 圆桶	-	-
180 kg 鼓	-	-

滚动轴承润滑脂 Arcanol

Arcanol CLEAN-M

Arcanol CLEAN-M 是一种应用于半导体制造和平面屏幕生产的洁净室应用的特种润滑脂。它适用于直线轴和滚动轴承。其颗粒排放极低，因此适用于洁净室和中等真空条件的房间中的机械。

典型的应用领域包括：

- 芯片制造中的直线系统
- 制药工业中的滚动轴承

应用标准为：

- 洁净室润滑脂
- 抗辐射润滑脂



图 31
应用领域

应用

轴承类型	速度极限 $n \cdot d_m$ mm/min
球轴承	850 000
圆柱滚子轴承	
其他滚子轴承 ¹⁾	-

1) 不适用于推力圆柱滚子轴承和推力球面滚子轴承。

技术参数

型号	数值	单位
增稠剂类型	聚脲	-
基础油类型	醚油	-
基础油粘度, $\frac{\text{mm}^2/\text{s}}$	+40 °C	103
	+100 °C	12.8
连续工作温度极限	+90	°C
工作温度范围	-30 至 +180	°C
密度	0.95	kg/dm ³
NLGI 等级	2	-

可用容器

容器	SAP 编号	型号
250 g 管	069428611-0000-10	ARCANOL-CLEAN-M-250G#S
400 g 筒	069429111-0000-10	ARCANOL-CLEAN-M-400G#S
1 kg 罐	069429154-0000-10	ARCANOL-CLEAN-M-1KG#S
5 kg 桶	-	-
12.5 kg 桶	-	-
25 kg 圆桶	-	-
50 kg 圆桶	-	-
180 kg 鼓	-	-

滚动轴承润滑脂 Arcanol

Arcanol MOTION2

Arcanol MOTION2 是一种应用于滚动轴承和具有摆动运行的直线系统的特种润滑脂，尤其适合于短行程运动。它适用于转子叶片调节系统中的滚动轴承，也适用于短行程的机器人和装配系统中的直线系统，尤其是在冲击载荷和强烈振动下。它提供良好的微动腐蚀防护。

典型的应用领域包括：

- 风力涡轮机
- 短行程应用中的直线系统

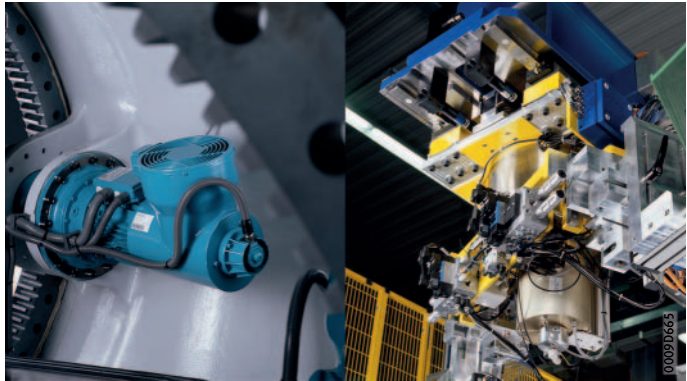


图 32
应用领域

应用

轴承类型	速度极限 $n \cdot d_m$ mm/min
球轴承	500 000
圆柱滚子轴承	
其他滚子轴承 ¹⁾	-

¹⁾ 不适用于推力圆柱滚子轴承和推力球面滚子轴承。

技术参数

型号	数值	单位
增稠剂类型	锂皂	-
基础油类型	合成油	-
基础油粘度, $\frac{\text{+40 } ^\circ\text{C}}{\text{+100 } ^\circ\text{C}}$	50	mm ² /s
	8	mm ² /s
连续工作温度极限	+75	°C
工作温度范围	-40 至 +130	°C
密度	0.91	kg/dm ³
NLGI 等级	2	-

可用容器

容器	SAP 编号	型号
250 g 管	080265928-0000-10	ARCANOL-MOTION2-250G#S10
400 g 筒	080266258-0000-10	ARCANOL-MOTION2-400G#S10
1 kg 罐	080266339-0000-10	ARCANOL-MOTION2-1KG#S
5 kg 桶	080266673-0000-10	ARCANOL-MOTION2-5KG#S
12.5 kg 桶	080266754-0000-10	ARCANOL-MOTION2-12.5KG#S
25 kg 圆桶	080267009-0000-10	ARCANOL-MOTION2-25KG#S
50 kg 圆桶	080267157-0000-10	ARCANOL-MOTION2-50KG#S
180 kg 鼓	-	-

滚动轴承润滑脂 Arcanol

Arcanol SEMIFLUID

Arcanol SEMIFLUID 是一种应用于直线系统和开式齿轮的特种可流动润滑脂。它具有出色的输送能力，因此特别适用于自动润滑系统。它耐腐蚀，并具有高水平的磨损防护的特点。

典型的应用领域包括：

- 直线系统
- 滚珠丝杠驱动器
- 开式齿轮
- 机器人应用

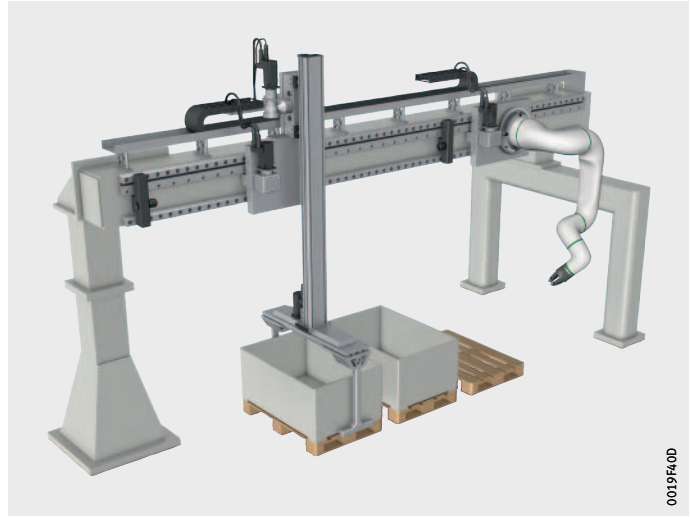


图 33
应用领域

技术参数

型号	数值	单位
增稠剂类型	锂复合皂	-
基础油类型	合成油	-
基础油粘度, $\frac{\text{mm}^2/\text{s}}$	+40 °C	180
	+100 °C	20
连续工作温度极限	+90	°C
工作温度范围	-40 至 +160	°C
密度	0.86	kg/dm ³
NLGI 等级	00	-

可用容器

容器	SAP 编号	型号
400-g 筒	096322918-0000-10	ARCANOL-SEMIFLUID-380G#N10
180-kg 鼓	-	-

Arcanol MOUNTINGPASTE2

事实证明，这种多用途安装膏特别适用于滚动轴承的安装。它有利于轴承环的滑动，并能防止粘滑、划伤、磨损和微动腐蚀。它还提供良好的腐蚀防护。其颜色很浅，不会造成污染。薄薄地涂上一层安装膏，以使金属光泽变为哑光。允许的工作温度介于-15 °C 和 +140 °C 之间。安装膏对水、水蒸气以及多种碱性或酸性介质具有良好的耐受性。

典型的应用领域包括：

- 滚动轴承的安装



图 34
多用途安装膏 MOUNTINGPASTE2

技术参数

型号	数值	单位
增稠剂类型	锂	-
基础油类型	PAO 油	-
基础油粘度, +40 °C	100	mm ² /s
+100 °C	13.5	mm ² /s
连续工作温度极限	-	°C
工作温度范围	-30 至 +150	°C
密度	1.3	kg/dm ³
NLGI 等级	2	-

可用容器

容器	SAP 编号	型号
70 g 管	094099766-0000-10	ARCANOL-MOUNTINGPASTE2-70G#K
250 g 管	094099782-0000-10	ARCANOL-MOUNTINGPASTE2-250G#K
400 g 筒	094099790-0000-10	ARCANOL-MOUNTINGPASTE2-400G#K
1 kg 罐	094099812-0000-10	ARCANOL-MOUNTINGPASTE2-1KG#K

滚动轴承润滑脂 Arcanol

Arcanol ANTICORROSIONOIL

这种 Arcanol ANTICORROSIONOIL 防腐油非常适用于未包装的轴承。它还可以喷涂在设备、机器和机器元件的光亮金属表面，在室内储存时提供长期的腐蚀防护。由于防腐油对所有传统的滚动轴承润滑脂和润滑油都是中性的，因此通常无需将其从滚动轴承中冲出。

使用碱性溶剂和中性清洁剂可以轻松有效地清除防腐油。



图 35
喷雾罐 ANTICORROSIONOIL

可用容器

容器	SAP 编号	型号
0.4 l 喷雾罐	019143540-0000-10	ARCANOL-ANTICORROSIONOIL-400G#K

该 0.4 l 喷雾罐内装有不损害臭氧层的推进剂 CO₂。

再润滑装置

特性 自动润滑器

润滑剂的使用寿命是有限的。在应用中，它们持续暴露在机械载荷、老化和污染中。因此，有必要在规定的时间内供应新的润滑剂，从而确保充分的润滑。这有助于避免间接损害，并降低应用故障的风险。

借助 CONCEPT 系列的自动润滑器，可以为几乎所有的工业机械和设备精确地供应润滑油或润滑脂。该产品系列包括简单且具成本效益的单点润滑系统（CONCEPT1）以及用于多个润滑点（CONCEPT2、CONCEPT4 和 CONCEPT8）的更为复杂的润滑系统。由于多功能的可编程性和构建综合润滑解决方案的可能性，对用户来说几乎没有任何限制。

- ① CONCEPT1
- ② CONCEPT2
- ③ CONCEPT3
- ④ CONCEPT8

图 1
自动润滑器



再润滑装置

智能润滑器

为了使润滑器更加智能化并实现远程状态监测，OPTIME C1 已被开发为一种易于使用且具成本效益的自动单点润滑解决方案。OPTIME C1 扩展了为滚动轴承状态监测而开发的 Schaeffler OPTIME 系统，并整合了 CONCEPT1 润滑器系列。



图2
智能润滑器

其他产品

该产品系列还包括用于自动润滑器的各种配件、手动润滑工具、特定于客户的已填充和未填充的油杯以及 Schaeffler 润滑剂计划 Arcanol。这些润滑剂在滚动轴承和直线应用中代表着极高的性能。

鼓型泵

手动和气动鼓型泵适用于在高压下长距离输送大量的润滑脂。不过，它们也可用于填充润滑器和相关的油脂杯。将其直接插入原始容器时，它们有利于经济使用（所需时间更少、排空效果最佳）。同时，它们还降低了润滑剂污染的风险。



- ① 气动鼓型泵
- ② 手动鼓型泵
- ③ 杠杆式加脂枪

图 3
手动润滑工具

更多信息

- TPI 252，用于润滑脂和润滑油润滑的润滑器。下载地址：
www.schaeffler.de/std/1D4E
- 咨询：
 - 德文版本：
info.de@schaeffler.com, +49 180 5003872
 - 英文版本：
info.de@schaeffler.com, +49 9721 91-0

润滑术语表

B	
标称粘度	请参见第 76 页，粘度部分。
C	
参考粘度	分配给规定的润滑条件时油的运动粘度，请参见第 76 页，粘度部分，它以符号 ν_1 表示。参考粘度可以借助于轴承的平均直径和速度来确定。所谓的粘度比 κ （即工作粘度 ν 与参考粘度 ν_1 之比）可以评估润滑条件（ $\kappa = \nu/\nu_1$ ）。
稠度	润滑脂的稠度随机械载荷的变化而变化，请参见第 77 页，渗透率部分。
D	
滴点	润滑脂的上限工作温度的指导值。 根据 DIN ISO 2176 标准，润滑脂在标准的试验条件下被加热。打开喷嘴后，当样品流动并落到测试管底部的位置时测定温度。
动态粘度	请参见第 76 页，粘度部分。
E	
Emcor 法	根据 DIN 51802 标准，测试滚动轴承润滑脂的抗腐蚀特性。
EP 添加剂	含有极压剂的润滑油或润滑脂，以防止磨损和摩擦。
F	
分析数据	描述润滑剂的物理和化学特性的数据。这些数据包括：密度、闪点、粘度、凝固点、滴点、渗透率、酸值和皂化值。在一定限度内，它们可以得出关于可用性的结论。
复合润滑脂	以高分子脂肪酸的金属皂为基础的润滑脂。它们还含有从低分子有机酸中提炼出来的金属盐。这些盐与皂形成复合物，具有比简单的皂基润滑脂更有利的特性（温度极限、水存在下的特性、抗腐蚀保护、压力吸收能力）。
G	
钙皂润滑脂	由钙皂和矿物油组成的润滑脂。由于具有良好的耐水性，因此它们经常被用作抗水密封润滑脂。由于几乎不具有任何耐腐蚀性，它们必须含有抗腐蚀保护剂。由于其温度范围限制在 $-20\text{ }^{\circ}\text{C}$ 至 $+50\text{ }^{\circ}\text{C}$ 之间，它们现在尚未被广泛使用。
高压添加剂	含有极压剂的润滑油或润滑脂，以防止磨损和摩擦。
工作粘度	润滑油在工作温度下的运动粘度，请参见第 76 页，粘度部分，它以符号 ν 表示。工作粘度可以借助于粘度 / 温度图来确定。适用于具有平均粘度 / 温度特性的矿物油。
工作渗透率	在 $+25\text{ }^{\circ}\text{C}$ 下测得的已在润滑脂成型机中预加工的润滑脂样品的渗透率（DIN 51804-2 和 DIN ISO 2137），请参见第 77 页，渗透率部分。
固体润滑剂	悬浮或直接添加在润滑油和润滑脂中的物质，可减少摩擦。其中最为人熟知的是石墨、PTFE 和二硫化钼。
固体异物	润滑脂中的非溶性外来污染物。根据 DIN 51813 标准测定异物。

H	
合成油	合成油是通过分子化学合成法生产的。聚合反应产生聚- α -烯烃 (PAO) 或聚亚烷基二醇 (PAG), 或者缩合反应产生酯。与矿物油相比, 合成油在极低或极高的工作温度下具有优势。不过, 其价格明显更高。
J	
基础油	润滑脂中所含的油被称为基础油。油的比例随增稠剂和润滑脂的预期用途而变化。基础油的比例和粘度会改变润滑脂的渗透率和摩擦特性。
减压特性	这可以说明润滑脂是否适合在中央润滑系统中使用 (DIN 51816-2)。
静态渗透率	未在润滑脂成型机中预加工的润滑脂样品在 +25 °C 时测得的渗透率, 请参见第 77 页, 渗透率部分。
均质化	润滑脂生产的最后阶段。为了使增稠剂达到均匀的结构和非常精细的分布, 要对润滑脂施加强烈的剪切力。这是在一种专用机器中进行的, 即所谓的均质机。
K	
抗磨损添加剂	旨在减少混合摩擦范围内的磨损的添加剂。对作用温和的添加剂 (如脂肪酸、脂肪油)、高压剂 (如硫、磷和锌化合物) 和固体润滑剂 (如石墨、PTFE、二硫化钼) 进行了区分。
抗氧化剂 (AO)	可显著延缓润滑剂老化速度的制剂。
矿物油	从原油中提炼出来的油, 经过蒸馏和精炼后用于润滑目的。在化学方面, 它们主要由碳氢化合物组成。
L	
老化	矿物和合成润滑剂在使用和储存期间发生的不良化学变化。此类变化是由与氧的反应 (生成过氧化物、烃基) 引发的。这种氧化在热、光以及金属和其他污染物的催化作用下会加速进行。形成酸和油泥。抗老化产品 (即所谓的抗氧化剂 (AO)) 可以延缓老化。
锂皂润滑脂	以锂皂为基础的润滑脂。其特点是具有良好的耐水性和广泛的工作温度范围。它们含有氧化和腐蚀抑制剂以及极压添加剂 (EP)。因其良好的特性, 锂皂润滑脂广泛用于滚动轴承的润滑。普通锂皂润滑脂的工作温度极限为 -35 °C 和 +130 °C。
流动压力	流动压力提供了有关润滑脂稠度的信息, 并表明其流动特性。根据 DIN 51805 标准, 这是将润滑脂流压过标准喷嘴所需的压力。根据 DIN 51825 标准, 它决定了下限工作温度。
铝复合皂基润滑脂	铝复合皂基润滑脂具有良好的耐水性, 并通过使用高压添加剂, 具有较高的承压能力。根据基础油的不同, 这种润滑脂可以在最高约 +160 °C 的温度下使用。

润滑术语表

M

密度 在 +20 °C 下的矿物油产品的单位体积质量。它以符号 ρ 表示，单位为 g/cm^3 。密度取决于油的化学结构。在来源相同的油中，它随着粘度的增加和精炼度的提高而增加。单纯的密度并非质量的度量标准。

密封性能 有机密封材料表现出与润滑油和润滑脂不同的性能。在某些情况下，密封件会发生膨胀、收缩或脆化，甚至溶解。润滑剂的工作温度和成分以及有效使用期有很大影响。有关密封件耐性的信息由其制造商提供，适当时由润滑剂制造商提供。

N

耐水性 润滑脂在水的影响下不改变其特性的能力。它是通过符合 DIN 51807 标准的静态试验来测定的。测试静态蒸馏水在不同温度下是否以及在多大程度上对未承受载荷的润滑脂有影响。该结果仅代表了对特性的描述，不准对润滑脂在实践中的耐水性作出任何结论。

粘度 润滑油的一种基本物理特性。它表示流体的内部摩擦。从物理意义上讲，它是抵抗相邻流体层的反向位移的阻力。
对动态粘度 η 和运动粘度 ν 进行了区分。运动粘度是相对于密度 ρ 的动态粘度。这取决于关系 $\eta = \rho \cdot \nu$ 。
动态粘度用 SI 单位 $\text{Pa} \cdot \text{s}$ 和 $\text{mPa} \cdot \text{s}$ 来描述。上述单位取代了以前常用的单位泊 P 和厘泊 cP。转换：1 cP = 10^{-3} Pa · s。
运动粘度用 SI 单位 m^2/s 和 mm^2/s 来描述。上述单位取代了以前常用的单位厘泊 cSt。
粘度随温度的升高而降低，随温度的降低而升高，请参见第 76 页，粘度 / 温度特性 (V/T 特性) 部分。因此，对于每个粘度值，必须说明参考温度。标称粘度是 +40 °C 时的运动粘度。

粘度 / 温度特性 (V/T 特性) 粘度随温度的变化。良好的 V/T 特性被定义为油的粘度不随温度变化而显著变化。

粘度指数改进剂 溶解在油中的添加剂，可改善粘度 / 温度特性。在高温下，它们会导致更高的粘度，而在低温下，则会改善流动特性。

粘性 / 滑性添加剂 添加到润滑剂中以防止震动滑动的制剂，例如在机床的导轨上。

NLGI 是美国国家润滑脂协会的缩写。润滑脂被细分为 NLGI 定义的等级，请参见第 77 页，渗透率部分。

P

膨胀特性 例如，因润滑剂 (DIN 53521) 的作用而对橡胶和弹性体的形状和结构的影响。

R

溶混性

关于不同的润滑脂是否可相互溶混的说明。对于不同的等级和制造商来说，并不总是可以做到这一点。请参见第 12 页，润滑脂与润滑油的溶混性部分。

润滑脂

增稠剂与基础油的相容混合物。对不同类型的润滑脂进行了区分。金属皂润滑脂由作为增稠剂的金属皂和油组成。无皂润滑脂使用无机凝胶形成剂或有机增稠剂将油结合在一起。合成润滑脂由有机或无机增稠剂和合成油组成。

润滑脂使用寿命

轴承从启动到因润滑剂失效而失效的时间，请参见第 17 页。润滑脂的使用寿命取决于润滑脂量、润滑脂类型（增稠剂、基础油、添加剂）、轴承类型、轴承尺寸、载荷大小和类型、速度参数和轴承温度。如果工作条件已知，则可以估算该寿命。润滑脂的使用寿命也被描述为润滑周期。不得将其与再润滑周期混淆，请参见第 78 页，再润滑周期部分。

S

渗出

润滑脂中的基础油与增稠剂分离。

渗透率

润滑脂的变形性指标。

它是通过将标准的黄铜锥体从规定的高度落入装满润滑脂的容器中来确定的。然后测量 5 s 后的渗透深度。测量值以 0.1 mm 表示。

美国国家润滑脂协会将测量值细分为渗透等级（NLGI 等级）000 至 6。滚动轴承的润滑脂的稠度等级通常为 1 至 3 级。该细分在全球范围内使用，其标准符合 DIN 51818 标准。

润滑脂的稠度随机械载荷的变化而变化。对静态渗透率和工作渗透率进行了区分。

水分离能力

油与水分离的能力。根据 DIN 51589 标准进行测试。

四球试验机 (VKA)

用于测试含有抗磨剂的高压润滑剂的装置，其标准符合 DIN 51350 标准。

为了评估高压添加剂，将四个球呈金字塔状排列。上部球体旋转并受到力的作用，直至四个球焊接在一起。测得的焊接力就是所谓的 VKA 值。

为了评估抗磨损添加剂，在规定的试验力下进行持续一小时的相同试验。然后测量三个静态球的压痕直径，并将其用作磨损参数。

T

添加剂

一种为了通过化学或物理作用（例如 EP 作用、粘度 / 温度特性、凝固点、流动性、抗氧化性、发泡性）改善润滑剂的特性而添加到润滑剂中的可溶于油的物质。

润滑术语表

Y

- 压力 / 粘度特性** 压力对油粘度的影响。随着压力的增加，矿物油的粘度也会增加。
- 氧化** 请参见第 75 页，老化部分。
- 抑制剂** 延缓润滑剂中某些反应的制剂。抑制剂优先用于抑制润滑剂中的老化和腐蚀过程。
- 油分离** 润滑脂在长期储存或温度升高的情况下释放油的趋势。长期润滑需要长期释放少量的润滑油，但油量必须足够大，以确保供应到所有接触面。油分离是根据 DIN 51817 标准定义的。
- 运动粘度** 请参见第 76 页，粘度部分。

Z

- 再润滑周期** 再润滑轴承的周期。再润滑周期的定义值应短于润滑脂使用寿命。
- 增稠剂** 润滑脂的成分之一，用于保持润滑脂中的基础油。最常见的增稠剂是金属皂（如 Li-、Ca-、Na-、12- 羟基硬脂酸）或聚碳酸酰胺、PTFE 和镁 - 铝层状硅酸盐（皂土）
- 酯** 通过化学方法在酸与醇之间产生的化合物，并释放出水。它们可用于生产合成油，其特性由酯的分子结构决定。高级醇与二价脂肪酸的酯形成所谓的二酯油。由多价醇和各种有机酸组成的酯油具有超高的热稳定性。

更多信息



润滑概述

<https://www.schaeffler.de/content.schaeffler.de/en/products-and-solutions/industrial/product-portfolio/index.jsp?app=portfolio&filtertype=categories&categories=maintenance-products%2CLubrication>



SCHAEFFLER ARCANOL 的技术数据表

<https://www.schaeffler.de/content.schaeffler.de/en/products-and-solutions/industrial/product-portfolio/maintenance-products/lubricants/index.jsp>



SCHAEFFLER ARCANOL 的材料安全数据表 (MSDS)

<https://www.schaeffler.de/SDS>



SCHAEFFLER 润滑装置

<https://www.schaeffler.de/content.schaeffler.de/en/products-and-solutions/industrial/product-portfolio/maintenance-products/lubrication-devices/index.jsp>

舍弗勒贸易 (上海) 有限公司

上海市嘉定区安亭镇安拓路 1 号

邮编 201804

中国

www.schaeffler.cn

info_china@schaeffler.com

电话: +86 21 3957 6666

我们已对所有信息进行了仔细的汇编和检查,但我们无法保证完全准确。我们保留进行更改的权利。因此,请始终检查是否有更新或修订的信息。本出版物在旧出版物的基础上进行了更新。只有在我们许可的情况下,才允许打印本出版物(包括摘录)。

© Schaeffler Technologies AG & Co. KG

TPI 168 / zh-CN / CN / 2023-07