

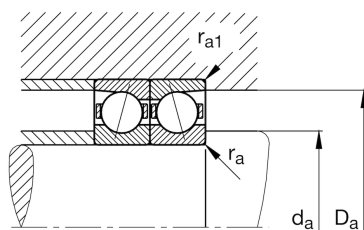
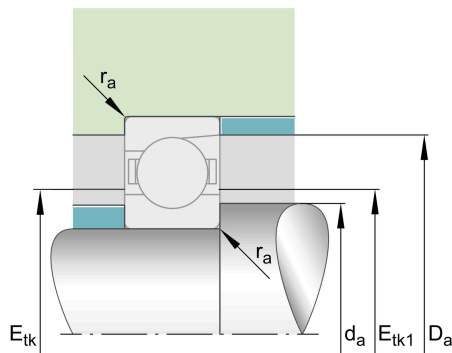
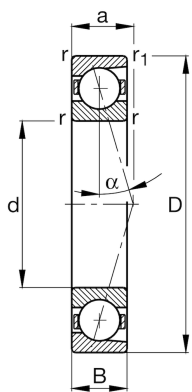
FAG

## B7005-E-T-P4S-UL

## 主轴轴承

舍弗勒ID：  
0191501990000主轴轴承B70...-C，可调节、配对或成组，  
接触角 $\alpha = 15^\circ$ ，公差带变窄

## 技术信息



## 主要尺寸和性能数据

d	25 mm	内径
D	47 mm	外径
B	12 mm	宽度
$C_r$	13,100 N	基本额定动载荷，径向
$C_{0r}$	5,600 N	基本额定静载荷，径向
$C_{ur}$	600 N	疲劳极限载荷，径向
$n_{G\text{Grease}}$	30,000 1/min	脂润滑极限转速
$n_{G\text{Oil}}$	45,000 1/min	油润滑极限转速
	76.62 g	{重量}

## 安装尺寸

$d_a$	30 mm	轴挡肩直径
$d_a$	h12	轴挡肩游隙直径
$D_a$	42 mm	外圈挡肩直径
$D_a$	H12	外圈游隙挡肩直径
$r_{a\text{max}}$	0.6 mm	最大凹穴半径
$r_{a1\text{max}}$	0.3 mm	最大凹穴半径
$E_{tk\text{min}}$	32.5 mm	最小注入节圆直径
$E_{tk\text{max}}$	34.1 mm	最大注入节圆直径
$E_{tk1\text{min}}$	32.5 mm	最小注入节圆直径
$E_{tk1\text{max}}$	34.1 mm	最大注入节圆直径
a	14.4 mm	压力锥顶距

## 尺寸

$r_{\text{min}}$	0.6 mm	最小倒角尺寸
$r_{1\text{min}}$	0.6 mm	最小倒角尺寸
$\alpha$	$25^\circ$	接触角

## 温度范围

$T_{\min}$	-30 °C	最低工作温度
$T_{\max}$	100 °C	最高工作温度

## 附加信息

$F_{VL}$	99 N	轻预紧
$F_{VM}$	381 N	中预紧
$F_{VH}$	820 N	重预紧
$K_{aEL}$	290 N	提升力小
$K_{aEM}$	1,150 N	提升力中
$K_{aEH}$	2,560 N	提升力大
$c_{aL}$	67.2 N/ $\mu\text{m}$	轴向刚度小
$c_{aM}$	112 N/ $\mu\text{m}$	轴向刚度中
$c_{aH}$	153 N/ $\mu\text{m}$	轴向刚度大