

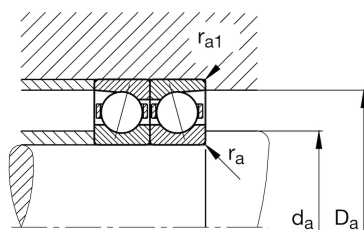
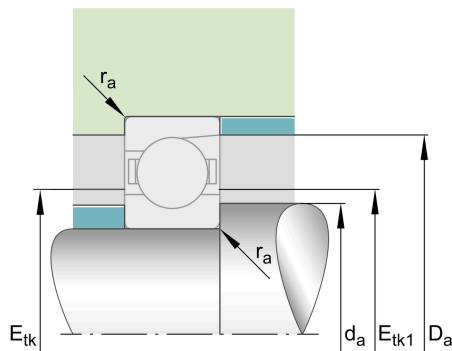
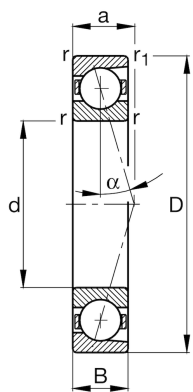
FAG

**B7005-C-T-P4S-UL**

## 主轴轴承

舍弗勒ID：  
0167275170000主轴轴承B70...-C，可调节、配对或成组，  
接触角 $\alpha = 15^\circ$ ，公差带变窄

## 技术信息



## 主要尺寸和性能数据

|                      |              |            |
|----------------------|--------------|------------|
| d                    | 25 mm        | 内径         |
| D                    | 47 mm        | 外径         |
| B                    | 12 mm        | 宽度         |
| $C_r$                | 13,700 N     | 基本额定动载荷，径向 |
| $C_{0r}$             | 5,900 N      | 基本额定静载荷，径向 |
| $C_{ur}$             | 620 N        | 疲劳极限载荷，径向  |
| $n_{G\text{Grease}}$ | 34,000 1/min | 脂润滑极限转速    |
| $n_{G\text{Oil}}$    | 50,000 1/min | 油润滑极限转速    |
|                      | 76.76 g      | {重量}       |

## 安装尺寸

|                     |         |          |
|---------------------|---------|----------|
| $d_a$               | 30 mm   | 轴挡肩直径    |
| $d_a$               | h12     | 轴挡肩游隙直径  |
| $D_a$               | 42 mm   | 外圈挡肩直径   |
| $D_a$               | H12     | 外圈游隙挡肩直径 |
| $r_{a\text{max}}$   | 0.6 mm  | 最大凹穴半径   |
| $r_{a1\text{max}}$  | 0.3 mm  | 最大凹穴半径   |
| $E_{tk\text{min}}$  | 32.5 mm | 最小注入节圆直径 |
| $E_{tk\text{max}}$  | 34.1 mm | 最大注入节圆直径 |
| $E_{tk1\text{min}}$ | 32.5 mm | 最小注入节圆直径 |
| $E_{tk1\text{max}}$ | 34.1 mm | 最大注入节圆直径 |
| a                   | 10.8 mm | 压力锥顶距    |

## 尺寸

|                   |            |        |
|-------------------|------------|--------|
| $r_{\text{min}}$  | 0.6 mm     | 最小倒角尺寸 |
| $r_{1\text{min}}$ | 0.6 mm     | 最小倒角尺寸 |
| $\alpha$          | $15^\circ$ | 接触角    |

## 温度范围

|            |        |        |
|------------|--------|--------|
| $T_{\min}$ | -30 °C | 最低工作温度 |
| $T_{\max}$ | 100 °C | 最高工作温度 |

## 附加信息

|           |                       |       |
|-----------|-----------------------|-------|
| $F_{VL}$  | 73 N                  | 轻预紧   |
| $F_{VM}$  | 248 N                 | 中预紧   |
| $F_{VH}$  | 502 N                 | 重预紧   |
| $K_{aEL}$ | 226 N                 | 提升力小  |
| $K_{aEM}$ | 831 N                 | 提升力中  |
| $K_{aEH}$ | 1,807 N               | 提升力大  |
| $C_{aL}$  | 29.6 N/ $\mu\text{m}$ | 轴向刚度小 |
| $C_{aM}$  | 51.2 N/ $\mu\text{m}$ | 轴向刚度中 |
| $C_{aH}$  | 73.5 N/ $\mu\text{m}$ | 轴向刚度大 |