

LR5201-X-2Z-TVH-XL

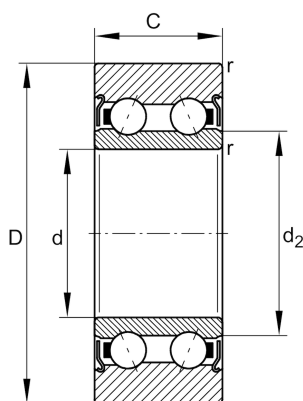
滚轮

舍弗勒ID：
0825031090000

滚轮LR...2Z-TVH-XL，双列，无塑料罩

X-life

技术信息



主要尺寸和性能数据

D	35 mm	外径
d	12 mm	内径
C	15.9 mm	高度
C_{rw}	8,800 N	基本额定动载荷，径向
C_{0rw}	6,100 N	基本额定静载荷，径向
C_{urw}	315 N	疲劳极限载荷，径向
n_{DG}	8,100 1/min	脂润滑转速
F_{rper}	4,800 N	容许径向动载荷外圈
	0.08 kg	{重量}

尺寸

d_2	19.1 mm	止推垫圈直径
r_{min}	0.6 mm	最小倒角尺寸
R	500 mm	外圈外表面轮廓修形半径