

FAG

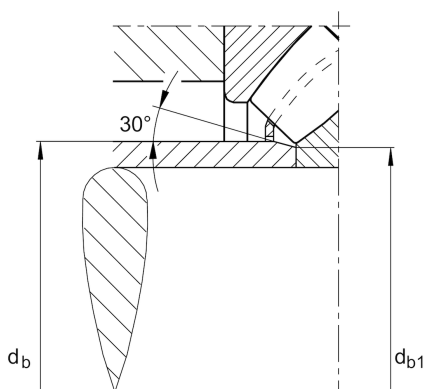
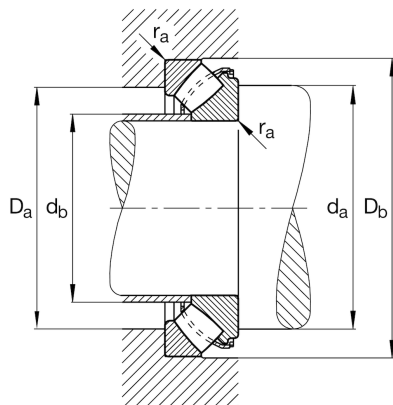
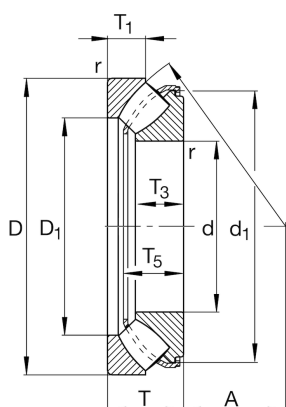
29336-E1-XL

推力调心滚子轴承

舍弗勒ID：
0389998970000推力调心滚子轴承293...-E1-XL，不带法兰
圈

X-life

技术信息



主要尺寸和性能数据

d	180 mm	内径
D	300 mm	外径
T	73 mm	高度
C_a	1,460,000 N	基本额定动载荷, 轴向
C_{0a}	4,300,000 N	基本额定静载荷, 轴向
C_{ua}	530,000 N	疲劳极限载荷, 轴向
n_G	2,240 1/min	极限转速
n_{gr}	1,170 1/min	参考转速
	17.994 kg	{重量}

安装尺寸

$d_{a \min}$	235 mm	轴挡肩最小直径
$D_{a \max}$	263 mm	轴承座挡肩最大直径
$D_{b \min}$	304 mm	轴承座最小内径
$d_{b \max}$	195 mm	轴套最大距离
$d_{b1 \max}$	190 mm	间隔轴套最大倒角直径
$r_{a \max}$	2.5 mm	最大凹穴半径
	30 °	间隔轴套倒角角度

尺寸

D_1	227 mm	座圈内径
d_1	274.5 mm	轴圈裂口直径
r_{\min}	3 mm	最小倒角尺寸
T_1	35.5 mm	轴承座垫圈高度
T_3	46 mm	轴圈高度
T_5	64.5 mm	轴圈-保持架距
A	103 mm	中心点距离

温度范围

T _{min}	-30 °C	最低工作温度
T _{max}	200 °C	最高工作温度