



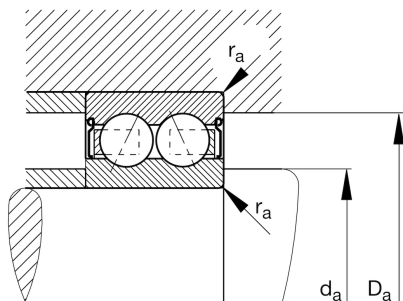
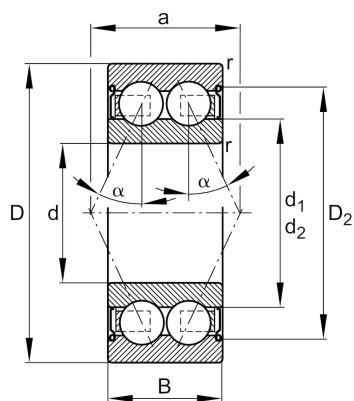
3006-2Z

薄壁轴承

舍弗勒ID：
0009590060000

角接触球轴承 30...-B-2Z-TVH, 双列，防尘盖，塑料保持架

技术信息



主要尺寸和性能数据

d	30 mm	内径
D	55 mm	外径
B	19 mm	宽度
C_r	19,900 N	基本额定动载荷，径向
C_{0r}	15,400 N	基本额定静载荷，径向
C_{ur}	800 N	疲劳极限载荷，径向
n_G	10,100 1/min	极限转速
n_{gr}	10,100 1/min	参考转速
	0.16 kg	{重量}

安装尺寸

$d_{a \min}$	34.6 mm	轴挡肩最小直径
$D_{a \max}$	50.4 mm	轴承座挡肩最大直径
$r_{a \max}$	1 mm	最大凹穴半径

尺寸

r_{\min}	1 mm	最小倒角尺寸
D_2	49.1 mm	凹穴到外圈内径
d_2	35.6 mm	止推垫圈直径
a	27.4 mm	压力锥顶距
α	25 °	接触角

温度范围

T_{\min}	-20 °C	最低工作温度
T_{\max}	120 °C	最高工作温度