

FAG

## 24136-BE-XL

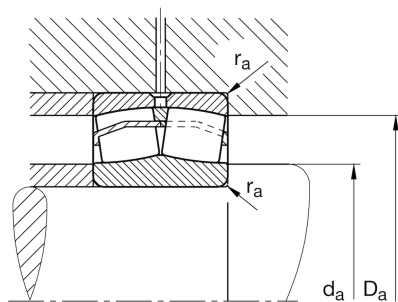
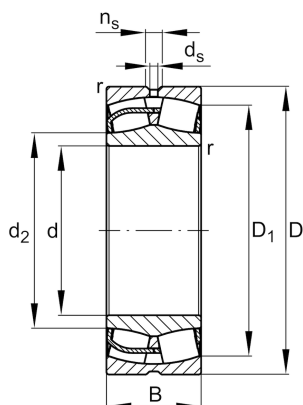
调心滚子轴承

舍弗勒ID：  
0594383040000

调心滚子轴承241...-BE-XL，带对称平挡圈

X-life

## 技术信息



## 主要尺寸和性能数据

|          |             |            |
|----------|-------------|------------|
| d        | 180 mm      | 内径         |
| D        | 300 mm      | 外径         |
| B        | 118 mm      | 宽度         |
| $C_r$    | 1,460,000 N | 基本额定动载荷，径向 |
| $C_{0r}$ | 2,170,000 N | 基本额定静载荷，径向 |
| $C_{ur}$ | 208,000 N   | 疲劳极限载荷，径向  |
| $n_G$    | 2,000 1/min | 极限转速       |
| $n_{gr}$ | 980 1/min   | 参考转速       |
|          | 32.745 kg   | {重量}       |

## 安装尺寸

|              |        |           |
|--------------|--------|-----------|
| $d_{a \min}$ | 194 mm | 轴挡肩最小直径   |
| $D_{a \max}$ | 286 mm | 轴承座挡肩最大直径 |
| $r_{a \max}$ | 2.5 mm | 最大凹穴半径    |

## 尺寸

|            |          |        |
|------------|----------|--------|
| $r_{\min}$ | 3 mm     | 最小倒角尺寸 |
| $D_1$      | 255.7 mm | 外圈内径   |
| $d_2$      | 204.8 mm | 内圈滚道直径 |
| $d_s$      | 6.3 mm   | 润滑孔直径  |
| $n_s$      | 12.2 mm  | 润滑沟槽宽度 |

## 温度范围

|            |        |        |
|------------|--------|--------|
| $T_{\min}$ | -30 °C | 最低工作温度 |
| $T_{\max}$ | 200 °C | 最高工作温度 |

## 计算因素

|                |      |                 |
|----------------|------|-----------------|
| e              | 0.36 | Fa/Fr 对应不同X和Y系数 |
| Y <sub>1</sub> | 1.86 | 轴向动载荷系数         |
| Y <sub>2</sub> | 2.77 | 轴向动载荷系数         |
| Y <sub>0</sub> | 1.82 | 轴向静载荷系数         |