



FAG

24136-BE-XL-C4

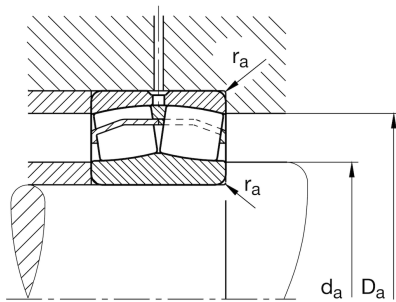
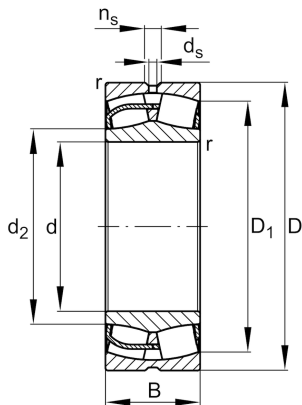
调心滚子轴承

舍弗勒ID：
0594383040040

调心滚子轴承241...-BE-XL，带对称平挡圈

X-life

技术信息



主要尺寸和性能数据

d	180 mm	内径
D	300 mm	外径
B	118 mm	宽度
C_r	1,460,000 N	基本额定动载荷，径向
C_{0r}	2,170,000 N	基本额定静载荷，径向
C_{ur}	208,000 N	疲劳极限载荷，径向
n_G	2,000 1/min	极限转速
n_{gr}	980 1/min	参考转速
	32.708 kg	{重量}

安装尺寸

$d_{a \min}$	194 mm	轴挡肩最小直径
$D_{a \max}$	286 mm	轴承座挡肩最大直径
$r_{a \max}$	2.5 mm	最大凹穴半径

尺寸

r_{\min}	3 mm	最小倒角尺寸
D_1	255.7 mm	外圈内径
d_2	204.8 mm	内圈滚道直径
d_s	6.3 mm	润滑孔直径
n_s	12.2 mm	润滑沟槽宽度

温度范围

T_{\min}	-30 °C	最低工作温度
T_{\max}	200 °C	最高工作温度

计算因素

e	0.36	Fa/Fr 对应不同X和Y系数
Y ₁	1.86	轴向动载荷系数
Y ₂	2.77	轴向动载荷系数
Y ₀	1.82	轴向静载荷系数