



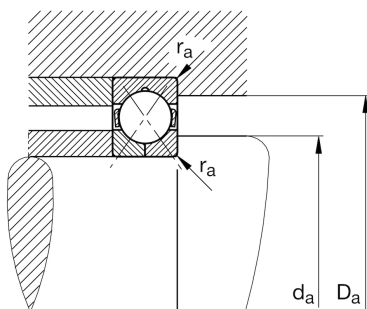
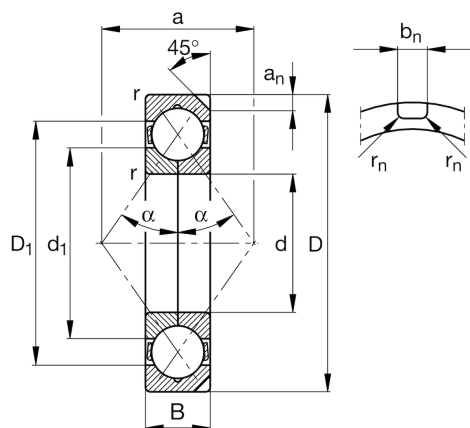
FAG

QJ320-N2-MPA

四点接触球轴承

舍弗勒ID：
0167426480000四点接触轴承 QJ3...-N2-MPA, 止动槽, 黄铜
实体保持架

技术信息



主要尺寸和性能数据

d	100 mm	内径
D	215 mm	外径
B	47 mm	宽度
C _r	325,000 N	基本额定动载荷, 径向
C _{0r}	365,000 N	基本额定静载荷, 径向
C _{ur}	16,800 N	疲劳极限载荷, 径向
n _G	5,400 1/min	极限转速
n _{gr}	3,000 1/min	参考转速
	8.7 kg	{重量}

安装尺寸

d _{a min}	114 mm	轴挡肩最小直径
D _{a max}	201 mm	轴承座挡肩最大直径
r _{a max}	2.5 mm	最大凹穴半径

尺寸

r _{min}	3 mm	最小倒角尺寸
D ₁	176.6 mm	内圈档边直径
d ₁	139 mm	内圈档边直径
a	110 mm	压力锥顶距
a _n	11.7 mm	定位槽高度
b _n	10.5 mm	定位槽宽度
r _n	2 mm	定位槽半径
	45 °	角定位槽
α	35 °	接触角

温度范围

T _{min}	-30 °C	最低工作温度
T _{max}	150 °C	最高工作温度