



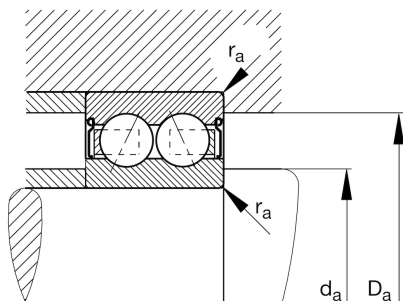
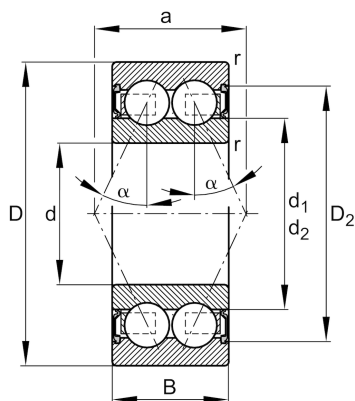
3806-2RS

薄壁轴承

舍弗勒ID：
0009720450000

角接触球轴承39..-B-2RZ-TVH，双列，密封圈，塑料保持架

技术信息



主要尺寸和性能数据

d	30 mm	内径
D	42 mm	外径
B	10 mm	宽度
C_r	6,100 N	基本额定动载荷，径向
C_{0r}	6,000 N	基本额定静载荷，径向
C_{ur}	320 N	疲劳极限载荷，径向
n_G	8,100 1/min	极限转速
	0.037 kg	{重量}

安装尺寸

$d_{a \min}$	32 mm	轴挡肩最小直径
$D_{a \max}$	40 mm	轴承座挡肩最大直径
$r_{a \max}$	0.3 mm	最大凹穴半径

尺寸

r_{\min}	0.3 mm	最小倒角尺寸
D_2	39 mm	凹穴到外圈内径
d_2	32.9 mm	止推垫圈直径
a	20.2 mm	压力锥顶距
α	25 °	接触角

温度范围

T_{\min}	-20 °C	最低工作温度
T_{\max}	100 °C	最高工作温度