

FAG

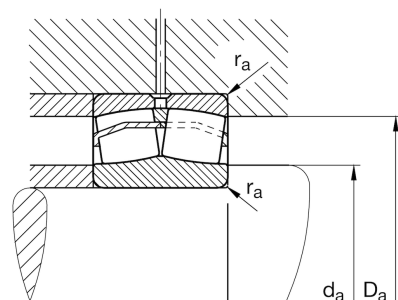
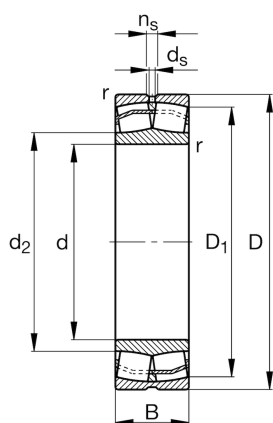
## 22328-E1-XL-C3

调心滚子轴承

舍弗勒ID：  
0190009280030调心滚子轴承223...-E1，基本尺寸按照DIN  
635-2

X-life

## 技术信息



## 主要尺寸和性能数据

d	140 mm	内径
D	300 mm	外径
B	102 mm	宽度
$C_r$	1,460,000 N	基本额定动载荷，径向
$C_{0r}$	1,630,000 N	基本额定静载荷，径向
$C_{ur}$	135,000 N	疲劳极限载荷，径向
$n_G$	2,420 1/min	极限转速
$n_{gr}$	1,660 1/min	参考转速
	34.327 kg	{重量}

## 安装尺寸

$d_{a \min}$	157 mm	轴挡肩最小直径
$D_{a \max}$	283 mm	轴承座挡肩最大直径
$r_{a \max}$	3 mm	最大凹穴半径

## 尺寸

$r_{\min}$	4 mm	最小倒角尺寸
$D_1$	255.7 mm	外圈内径
$d_2$	173.5 mm	内圈滚道直径
$d_s$	9.5 mm	润滑孔直径
$n_s$	17.7 mm	润滑沟槽宽度

## 温度范围

$T_{\min}$	-30 °C	最低工作温度
$T_{\max}$	200 °C	最高工作温度

## 计算因素

e	0.34	Fa/Fr 对应不同X和Y系数
$Y_1$	2	轴向动载荷系数
$Y_2$	2.98	轴向动载荷系数
$Y_0$	1.96	轴向静载荷系数