

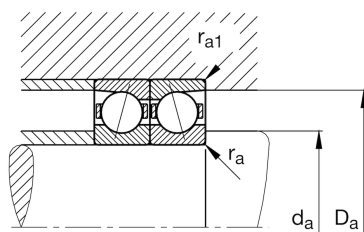
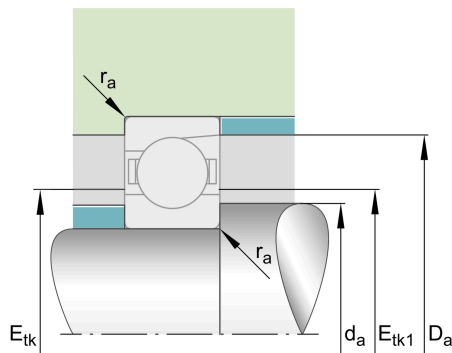
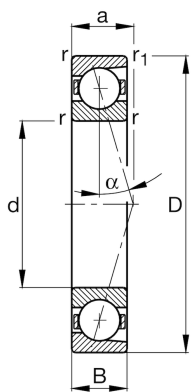
FAG

B71911-E-T-P4S-UL

主轴轴承

舍弗勒ID：
0190036170000

技术信息



主要尺寸和性能数据

d	55 mm	内径
D	80 mm	外径
B	13 mm	宽度
C_r	22,200 N	基本额定动载荷, 径向
C_{0r}	13,700 N	基本额定静载荷, 径向
C_{ur}	1,450 N	疲劳极限载荷, 径向
$n_{G\text{Grease}}$	15,000 1/min	脂润滑极限转速
$n_{G\text{Oil}}$	24,000 1/min	油润滑极限转速
	174.2 g	{重量}

安装尺寸

d_a	60 mm	轴挡肩直径
d_a	h12	轴挡肩游隙直径
D_a	75.5 mm	外圈挡肩直径
D_a	H12	外圈游隙挡肩直径
$r_{a\text{max}}$	0.6 mm	最大凹穴半径
$r_{a1\text{max}}$	0.3 mm	最大凹穴半径
$E_{tk\text{min}}$	62.8 mm	最小注入节圆直径
$E_{tk\text{max}}$	65.1 mm	最大注入节圆直径
$E_{tk1\text{min}}$	62.8 mm	最小注入节圆直径
$E_{tk1\text{max}}$	65.1 mm	最大注入节圆直径
a	22.2 mm	压力锥顶距

尺寸

r_{min}	1 mm	最小倒角尺寸
$r_{1\text{min}}$	1 mm	最小倒角尺寸
α	25 °	接触角

温度范围

T_{\min}	-30 °C	最低工作温度
T_{\max}	100 °C	最高工作温度

附加信息

F_{VL}	149 N	轻预紧
F_{VM}	588 N	中预紧
F_{VH}	1,278 N	重预紧
K_{aEL}	431 N	提升力小
K_{aEM}	1,768 N	提升力中
K_{aEH}	3,973 N	提升力大
c_{aL}	115 N/ μm	轴向刚度小
c_{aM}	193 N/ μm	轴向刚度中
c_{aH}	266 N/ μm	轴向刚度大