



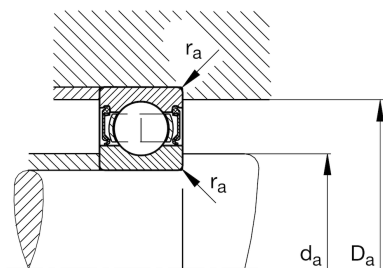
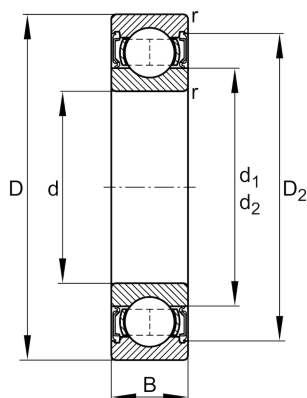
FAG

## 62201-A-2RSR

深沟球轴承

舍弗勒ID：  
0596145360000深沟球轴承 622...-A-2RSR, 单列, 冲压钢板  
保持架

## 技术信息



## 主要尺寸和性能数据

d	12 mm	内径
D	32 mm	外径
B	14 mm	宽度
$C_r$	6,890 N	基本额定动载荷, 径向
$C_{0r}$	3,090 N	基本额定静载荷, 径向
$C_{ur}$	243 N	疲劳极限载荷, 径向
$n_G$	14,700 1/min	极限转速
	0.049 kg	{重量}

## 安装尺寸

$d_{a \min}$	16.2 mm	轴挡肩最小直径
$D_{a \max}$	27.8 mm	轴承座挡肩最大直径
$r_{a \max}$	0.6 mm	最大凹穴半径

## 尺寸

$r_{\min}$	0.6 mm	最小倒角尺寸
$D_2$	27.93 mm	凹穴到外圈内径
$d_1$	18.25 mm	Shoulder diameter inner ring

## 温度范围

$T_{\min}$	-20 °C	最低工作温度
$T_{\max}$	100 °C	最高工作温度

## 计算因素

$f_0$	12.3	计算系数
-------	------	------