



RCJT50-XL-N

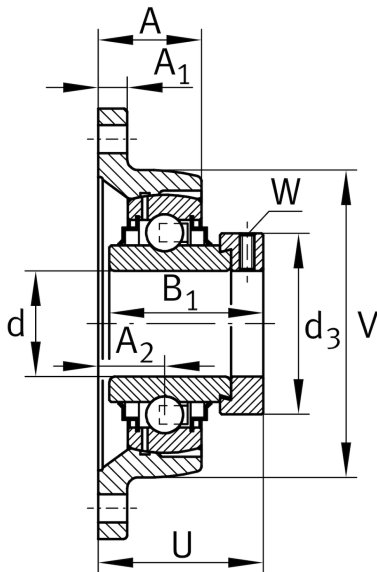
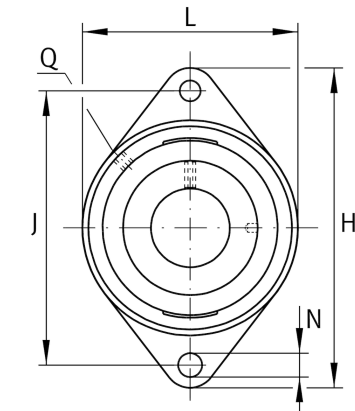
带法兰轴承座单元

舍弗勒ID：
0945713840000

轴承座单元RCJT，双螺栓法兰式轴承座单元，铸铁，带偏心套，R型密封

X-life

技术信息



主要尺寸和性能数据

d	50 mm	内径
L	116 mm	法兰宽度
H	190 mm	法兰高度
U	66.2 mm	单元总高度
C_r	37,500 N	基本额定动载荷, 径向
C_{0r}	23,200 N	基本额定静载荷, 径向
C_{ur}	990 N	疲劳极限载荷, 径向
	2.18 kg	{重量}

安装尺寸

J	157 mm	固定孔距
N	18 mm	固定孔
n	2	螺栓孔数量
W	5 mm	Width of flats

尺寸

A	39 mm	轴承座高度
A_1	13 mm	法兰厚度
A_2	28 mm	滚道距离
B_1	62.8 mm	Locking collar total width
V	116 mm	轴承座挡肩直径
Q	M6	润滑螺纹孔
d_3	69 mm	偏心套外径

附加信息

1	轴承座数量
CJT10	轴承座
GE50-XL-KRR-B	轴承型号
KASK10	保护帽

温度范围

T _{min}	-20 °C	Operating temperature min.
T _{max}	120 °C	Operating temperature max.