



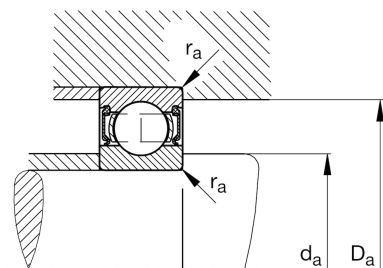
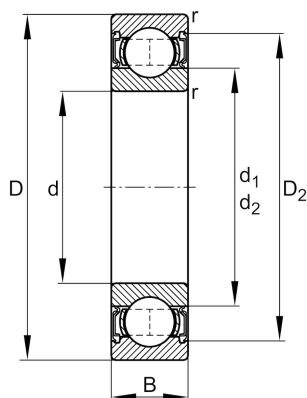
FAG

## 6317-2RSR-C3

深沟球轴承

舍弗勒ID：  
0167242400030深沟球轴承 63..-2RSR, 单列, 密封圈, 冲压  
钢板保持架

## 技术信息



## 主要尺寸和性能数据

d	85 mm	内径
D	180 mm	外径
B	41 mm	宽度
$C_r$	141,000 N	基本额定动载荷, 径向
$C_{0r}$	97,000 N	基本额定静载荷, 径向
$C_{ur}$	6,000 N	疲劳极限载荷, 径向
$n_G$	2,350 1/min	极限转速
	4.38 kg	{重量}

## 安装尺寸

$d_{a \min}$	99 mm	轴挡肩最小直径
$D_{a \max}$	166 mm	轴承座挡肩最大直径
$r_{a \max}$	2.5 mm	最大凹穴半径

## 尺寸

$r_{\min}$	3 mm	最小倒角尺寸
$D_2$	154.9 mm	凹穴到外圈内径
$d_1$	114 mm	Shoulder diameter inner ring

## 温度范围

$T_{\min}$	-20 °C	最低工作温度
$T_{\max}$	100 °C	最高工作温度

## 计算因素

$f_0$	13.3	计算系数
-------	------	------