

NKX40-XL

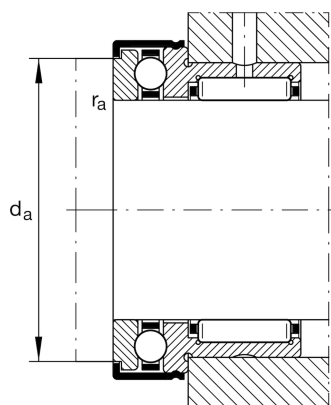
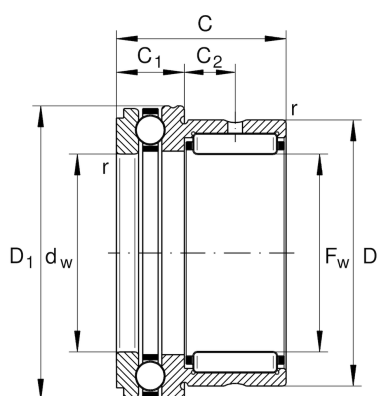
滚针/推力球轴承

舍弗勒ID：
0506049450000

滚针/推力球轴承NKX，推力轴承，单向，
按照DIN 5429，无外罩，适合油润滑

X-life

技术信息



主要尺寸和性能数据

F_w	40 mm	内径
D	52 mm	外径
C	32 mm	高度
C_r	29,500 N	基本额定动载荷, 径向
C_{0r}	47,000 N	基本额定静载荷, 径向
C_a	27,000 N	基本额定动载荷, 轴向
C_{0a}	63,000 N	基本额定静载荷, 轴向
C_{ur}	8,400 N	疲劳极限载荷, 径向
C_{ua}	3,100 N	疲劳极限载荷, 轴向
n_G	4,000 1/min	极限转速
	207.57 g	{重量}

安装尺寸

d_a	55.7 mm	轴挡肩安装尺寸
$r_{a \max}$	0.6 mm	最大凹穴半径

尺寸

$D_{1 \max}$	60.1 mm	法兰最大外径
$D_{2 \max}$	60.1 mm	法兰最大外径
C_1	13 mm	轴向轴承组件宽度
C_1	10 mm	至润滑孔距
C_2	10 mm	至润滑孔距
d_w	40 mm	轴圈内径
r_{\min}	0.6 mm	最小倒角尺寸

温度范围

T_{\min}	-30 °C	最低工作温度
T_{\max}	120 °C	最高工作温度

附加信息

IR35X40X20-XL

适用内圈IR