



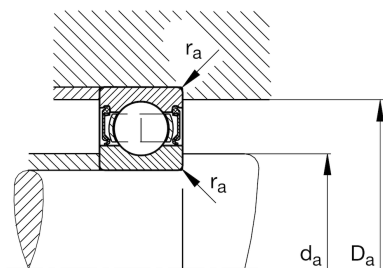
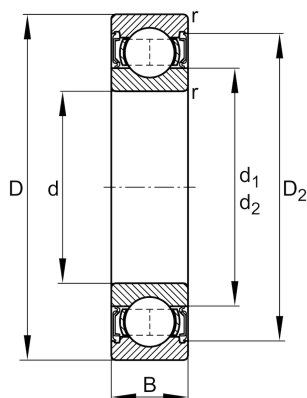
FAG

6319-2RSR

深沟球轴承

舍弗勒ID：
0392670080000深沟球轴承 63..-2RSR, 单列, 密封圈, 冲压
钢板保持架

技术信息



主要尺寸和性能数据

d	95 mm	内径
D	200 mm	外径
B	45 mm	宽度
C_r	154,000 N	基本额定动载荷, 径向
C_{0r}	113,000 N	基本额定静载荷, 径向
C_{ur}	6,600 N	疲劳极限载荷, 径向
n_G	2,080 1/min	极限转速
	6.193 kg	{重量}

安装尺寸

$d_{a \min}$	109 mm	轴挡肩最小直径
$D_{a \max}$	186 mm	轴承座挡肩最大直径
$r_{a \max}$	2.5 mm	最大凹穴半径

尺寸

r_{\min}	3 mm	最小倒角尺寸
D_2	170.36 mm	凹穴到外圈内径
d_1	128.7 mm	Shoulder diameter inner ring

温度范围

T_{\min}	-20 °C	最低工作温度
T_{\max}	100 °C	最高工作温度

计算因素

f_0	13.8	计算系数
-------	------	------