

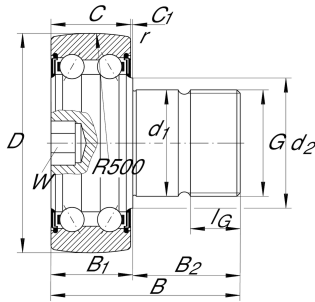
## KR5205-2RS

### 螺栓型滚轮

舍弗勒ID：  
0008768520000

螺栓型滚轮KR52...-2RS，双列，两侧唇式密封

## 技术信息



### 主要尺寸和性能数据

D	62 mm	外径
d <sub>1</sub>	24 mm	滚子螺栓/螺栓的合适直径
B	70.9 mm	宽度
C <sub>rw</sub>	18,400 N	基本额定动载荷, 径向
C <sub>0rw</sub>	13,400 N	基本额定静载荷, 径向
C <sub>urw</sub>	670 N	疲劳极限载荷, 径向
n <sub>DG</sub>	4,500 1/min	脂润滑转速
	0.58 kg	{重量}

### 尺寸

B <sub>1max</sub>	21.5 mm	止推垫圈最大宽度
B <sub>2</sub>	49.5 mm	螺栓/螺柱有效长度
C	20.6 mm	外圈宽度
C <sub>1</sub>	0.8 mm	外圈至止推垫圈棱角
d <sub>2</sub>	30.3 mm	止推垫圈的止推直径
r <sub>min</sub>	1 mm	最小倒角尺寸
G	M24X1,5	螺纹
l <sub>G</sub>	25 mm	螺纹长度
W	10 mm	平面宽度
R	500 mm	外圈外表面轮廓修形半径

### 附加信息

M <sub>A</sub>	290 Nm	螺母拧紧力矩
----------------	--------	--------