



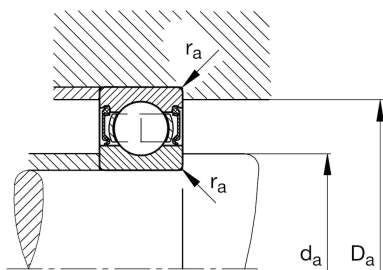
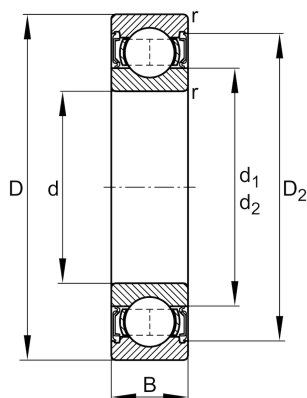
FAG

## 608-2RSR-HLN

深沟球轴承

舍弗勒ID：  
0629450410000深沟球轴承 60..-2RSR, 单列, 密封圈, 冲压  
钢板保持架

## 技术信息



## 主要尺寸和性能数据

d	8 mm	内径
D	22 mm	外径
B	7 mm	宽度
$C_r$	3,290 N	基本额定动载荷, 径向
$C_{0r}$	1,360 N	基本额定静载荷, 径向
$C_{ur}$	85 N	疲劳极限载荷, 径向
$n_G$	21,700 1/min	极限转速
	0.012 kg	{重量}

## 安装尺寸

$d_{a \min}$	10 mm	轴挡肩最小直径
$D_{a \max}$	20 mm	轴承座挡肩最大直径
$r_{a \max}$	0.3 mm	最大凹穴半径

## 尺寸

$r_{\min}$	0.3 mm	最小倒角尺寸
$D_1$	18 mm	内圈档边直径
$d_1$	11 mm	Shoulder diameter inner ring

## 温度范围

$T_{\min}$	-30 °C	最低工作温度
$T_{\max}$	100 °C	最高工作温度

## 计算因素

$f_0$	12.3	计算系数
-------	------	------