

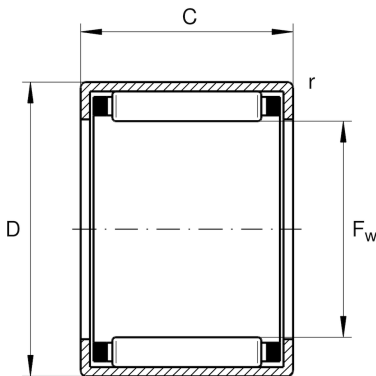
HK0912

开式冲压外圈滚针轴承

舍弗勒ID：
0011978430000

开口式冲压外圈滚针轴承HK，按照DIN
618/ISO 3245

技术信息



主要尺寸和性能数据

F_w	9 mm	托轮直径
D	13 mm	外径
C	12 mm	宽度
C_r	5,300 N	基本额定动载荷, 径向
C_{0r}	6,300 N	基本额定静载荷, 径向
C_{ur}	870 N	疲劳极限载荷, 径向
n_G	26,500 1/min	极限转速
$n_{G Grease}$	16,000 1/min	脂润滑极限转速
n_{gr}	20,200 1/min	参考转速
	4.22 g	{重量}

尺寸

C_1	12 mm	外圈宽度
r_{min}	0.4 mm	最小倒角尺寸

温度范围

T_{min}	-30 °C	最低工作温度
T_{max}	140 °C	最高工作温度

附加信息

	GR9X13X3	密封圈
	G9X13X3	密封圈2
	IR6X9X12-XL	适用内圈IR