



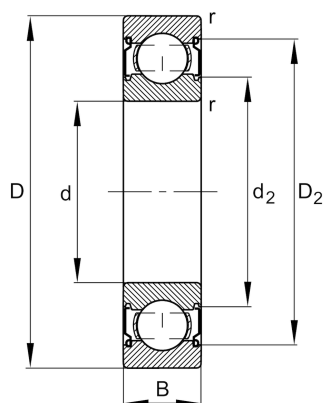
FAG

**6312-C-2Z**

深沟球轴承

舍弗勒ID：  
0819123740000深沟球轴承 63..-C-2Z, 单列, C系列, 防尘盖,  
冲压钢板保持架

## 技术信息



## 主要尺寸和性能数据

d	60 mm	内径
D	130 mm	外径
B	31 mm	宽度
$C_r$	89,000 N	基本额定动载荷, 径向
$C_{0r}$	52,000 N	基本额定静载荷, 径向
$C_{ur}$	3,600 N	疲劳极限载荷, 径向
$n_G$	6,700 1/min	极限转速
$n_{gr}$	7,400 1/min	参考转速
	1.697 kg	{重量}

## 安装尺寸

$d_{a\min}$	72 mm	轴挡肩最小直径
$D_{a\max}$	118 mm	轴承座挡肩最大直径
$r_{a\max}$	2.1 mm	最大凹穴半径

## 尺寸

$r_{\min}$	2.1 mm	最小倒角尺寸
$D_2$	112.14 mm	凹穴到外圈内径
$d_2$	79.58 mm	止推垫圈直径

## 温度范围

$T_{\min}$	-20 °C	最低工作温度
$T_{\max}$	120 °C	最高工作温度

## 计算因素

$f_0$	13.2	计算系数
-------	------	------

