

FAG

## 24126-BE-XL-C3

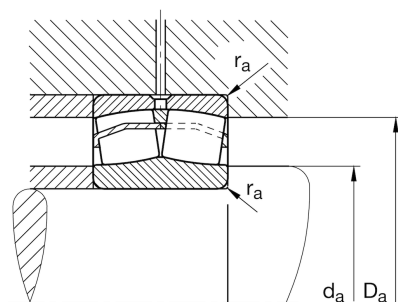
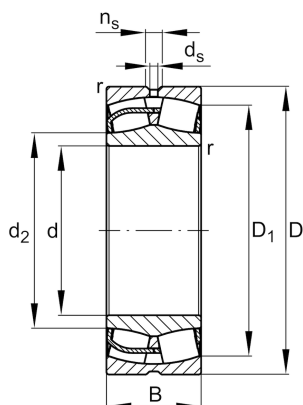
调心滚子轴承

舍弗勒ID：  
0575612490030

调心滚子轴承241...-BE-XL，带对称平挡圈

X-life

## 技术信息



## 主要尺寸和性能数据

d	130 mm	内径
D	210 mm	外径
B	80 mm	宽度
$C_r$	710,000 N	基本额定动载荷，径向
$C_{0r}$	1,050,000 N	基本额定静载荷，径向
$C_{ur}$	112,000 N	疲劳极限载荷，径向
$n_G$	2,800 1/min	极限转速
$n_{gr}$	1,560 1/min	参考转速
	10.683 kg	{重量}

## 安装尺寸

$d_{a \min}$	141 mm	轴挡肩最小直径
$D_{a \max}$	199 mm	轴承座挡肩最大直径
$r_{a \max}$	2 mm	最大凹穴半径

## 尺寸

$r_{\min}$	2 mm	最小倒角尺寸
$D_1$	181.2 mm	外圈内径
$d_2$	148.3 mm	内圈滚道直径
$d_s$	3.2 mm	润滑孔直径
$n_s$	6.5 mm	润滑沟槽宽度

## 温度范围

$T_{\min}$	-30 °C	最低工作温度
$T_{\max}$	200 °C	最高工作温度

## 计算因素

e	0.34	Fa/Fr 对应不同X和Y系数
Y <sub>1</sub>	1.98	轴向动载荷系数
Y <sub>2</sub>	2.94	轴向动载荷系数
Y <sub>0</sub>	1.93	轴向静载荷系数