



FAG

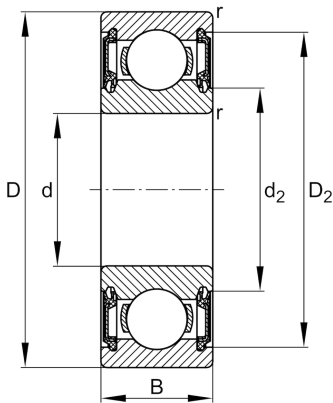
6307-H-2RSR-C3

深沟球轴承

舍弗勒ID：
0938688200030

深沟球轴承 63..-H-2RSR, 单列, H系列, 密封圈, 冲压钢板保持架

技术信息



主要尺寸和性能数据

d	35 mm	内径
D	80 mm	外径
B	21 mm	宽度
C_r	33,390 N	基本额定动载荷, 径向
C_{0r}	19,290 N	基本额定静载荷, 径向
C_{ur}	1,150 N	疲劳极限载荷, 径向
n_G	5,400 1/min	极限转速
	0.483 kg	{重量}

安装尺寸

$d_{a \min}$	44 mm	轴挡肩最小直径
$D_{a \max}$	71 mm	轴承座挡肩最大直径
$r_{a \max}$	1.5 mm	最大凹穴半径

尺寸

r_{\min}	1.5 mm	最小倒角尺寸
D_2	69.9 mm	凹穴到外圈内径
d_2	47.1 mm	止推垫圈直径

温度范围

T_{\min}	-20 °C	最低工作温度
T_{\max}	100 °C	最高工作温度

计算因素

f_0	13.2	计算系数
-------	------	------

