

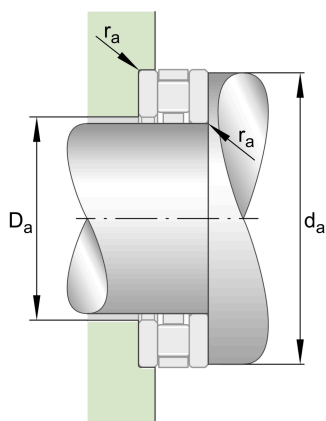
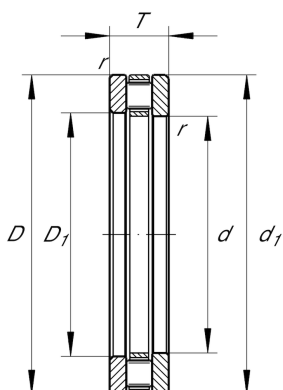
81212-TV

推力圆柱滚子轴承

舍弗勒ID：
0007167230000

推力圆柱滚子轴承812，单向，由
K812、GS、WS组成

技术信息



主要尺寸和性能数据

| | | |
|----------|-------------|-------------|
| d | 60 mm | 内径 |
| D | 95 mm | 外径 |
| T | 26 mm | 高度 |
| C_a | 173,000 N | 基本额定动载荷, 轴向 |
| C_{0a} | 480,000 N | 基本额定静载荷, 轴向 |
| C_{ua} | 46,500 N | 疲劳极限载荷, 轴向 |
| n_G | 3,700 1/min | 极限转速 |
| n_{gr} | 1,300 1/min | 参考转速 |
| | 0.642 kg | {重量} |

安装尺寸

| | | |
|--------------|-------|-----------|
| $d_{a \min}$ | 91 mm | 轴挡肩最小直径 |
| $D_{a \max}$ | 64 mm | 轴承座挡肩最大直径 |
| $r_{a \max}$ | 1 mm | 最大凹穴半径 |

尺寸

| | | |
|------------|-------|--------|
| D_1 | 62 mm | 座圈内径 |
| d_1 | 95 mm | 轴圈裂口直径 |
| r_{\min} | 1 mm | 最小倒角尺寸 |

温度范围

| | | |
|------------|--------|--------|
| T_{\min} | -30 °C | 最低工作温度 |
| T_{\max} | 120 °C | 最高工作温度 |

附加信息

| | |
|-----------|------------|
| K81212-TV | 轴向滚子和保持架组件 |
| GS81212 | 座圈 |
| WS81212 | 轴圈 |
| LS7095 | 轨道垫圈 |