



FAG

24030-BE-XL

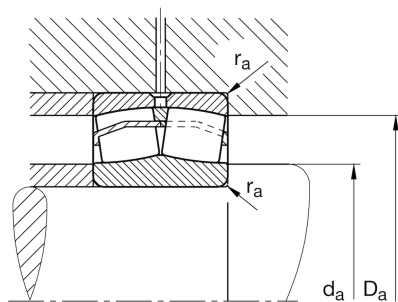
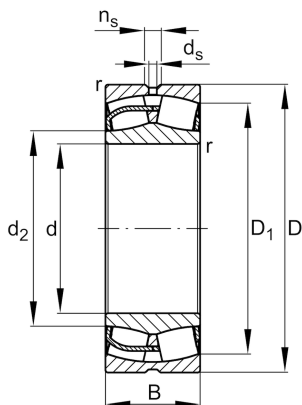
调心滚子轴承

舍弗勒ID：
0584905660000

调心滚子轴承240...-BE-XL，带对称平挡圈

X-life

技术信息



主要尺寸和性能数据

d	150 mm	内径
D	225 mm	外径
B	75 mm	宽度
C_r	680,000 N	基本额定动载荷，径向
C_{0r}	1,090,000 N	基本额定静载荷，径向
C_{ur}	125,000 N	疲劳极限载荷，径向
n_G	2,750 1/min	极限转速
n_{9r}	1,790 1/min	参考转速
	10.334 kg	{重量}

安装尺寸

$d_{a \min}$	160.2 mm	轴挡肩最小直径
$D_{a \max}$	214.8 mm	轴承座挡肩最大直径
$r_{a \max}$	2.1 mm	最大凹穴半径

尺寸

r_{\min}	2.1 mm	最小倒角尺寸
D_1	199.4 mm	外圈内径
d_2	168.1 mm	内圈滚道直径
d_s	3.2 mm	润滑孔直径
n_s	6.5 mm	润滑沟槽宽度

温度范围

T_{\min}	-30 °C	最低工作温度
T_{\max}	200 °C	最高工作温度

计算因素

e	0.29	Fa/Fr 对应不同X和Y系数
Y ₁	2.32	轴向动载荷系数
Y ₂	3.45	轴向动载荷系数
Y ₀	2.26	轴向静载荷系数