

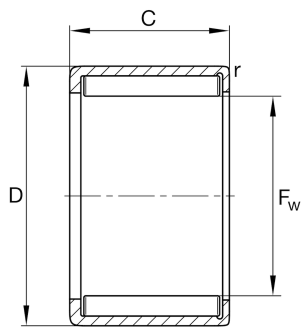
HN1210

开式冲压外圈滚针轴承

舍弗勒ID：
0000367900000

开口式冲压外圈滚针轴承HN，满装圆柱滚子组

技术信息



主要尺寸和性能数据

F_w	12 mm	托轮直径
D	16 mm	外径
C	10 mm	外圈宽度
C_r	8,000 N	基本额定动载荷, 径向
C_{0r}	13,400 N	基本额定静载荷, 径向
C_{ur}	1,880 N	疲劳极限载荷, 径向
$n_{G\text{Grease}}$	8,900 1/min	脂润滑极限转速
n_{gr}	11,900 1/min	参考转速
	5.3 g	{重量}

尺寸

r_{\min}	0.4 mm	最小倒角尺寸
------------	--------	--------

温度范围

T_{\min}	-30 °C	最低工作温度
T_{\max}	140 °C	最高工作温度

附加信息

	IR8X12X10,5-XL	适用内圈IR
	LR8X12X10,5	适用内圈LR