

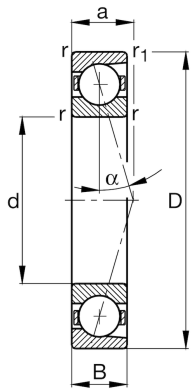
FAG

B7013-E-T-P4S-UL

主轴轴承

舍弗勒ID：
0167275500000主轴轴承B70...-C，可调节、配对或成组，
接触角 $\alpha = 15^\circ$ ，公差带变窄

技术信息



主要尺寸和性能数据

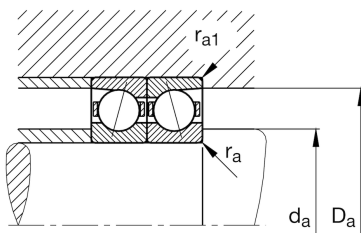
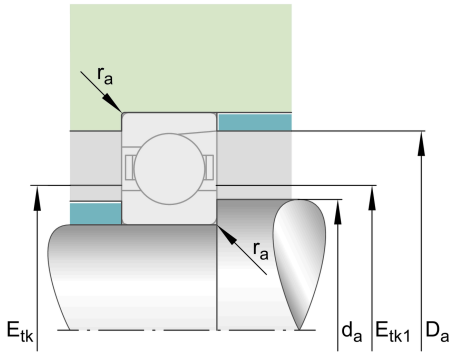
d	65 mm	内径
D	100 mm	外径
B	18 mm	宽度
C_r	39,000 N	基本额定动载荷，径向
C_{0r}	24,100 N	基本额定静载荷，径向
C_{ur}	2,550 N	疲劳极限载荷，径向
$n_{G\text{Grease}}$	13,000 1/min	脂润滑极限转速
$n_{G\text{Oil}}$	19,000 1/min	油润滑极限转速
	420.43 g	{重量}

安装尺寸

d_a	72 mm	轴挡肩直径
d_a	h12	轴挡肩游隙直径
D_a	93 mm	外圈挡肩直径
D_a	H12	外圈游隙挡肩直径
$r_{a\text{max}}$	1 mm	最大凹穴半径
$r_{a1\text{max}}$	0.6 mm	最大凹穴半径
$E_{tk\text{min}}$	75.9 mm	最小注入节圆直径
$E_{tk\text{max}}$	79.5 mm	最大注入节圆直径
$E_{tk1\text{min}}$	75.9 mm	最小注入节圆直径
$E_{tk1\text{max}}$	79.5 mm	最大注入节圆直径
a	28.2 mm	压力锥顶距

尺寸

r_{min}	1.1 mm	最小倒角尺寸
$r_{1\text{min}}$	1.1 mm	最小倒角尺寸
α	25°	接触角



温度范围

T_{\min}	-30 °C	最低工作温度
T_{\max}	100 °C	最高工作温度

附加信息

F_{VL}	308 N	轻预紧
F_{VM}	1,111 N	中预紧
F_{VH}	2,350 N	重预紧
K_{aEL}	896 N	提升力小
K_{aEM}	3,347 N	提升力中
K_{aEH}	7,323 N	提升力大
c_{aL}	154 N/ μm	轴向刚度小
c_{aM}	251 N/ μm	轴向刚度中
c_{aH}	342 N/ μm	轴向刚度大