

ZKLF50140-2RS-XL

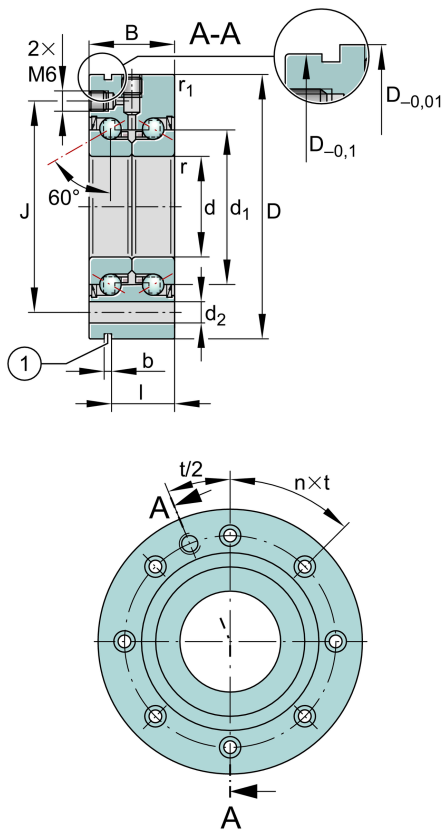
推力角接触球轴承

舍弗勒ID：
0000659860000

推力角接触球轴承ZKLF...-2RS，双向，螺栓
安装，两侧唇式密封

X-life

技术信息

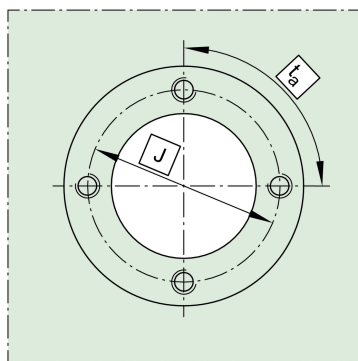
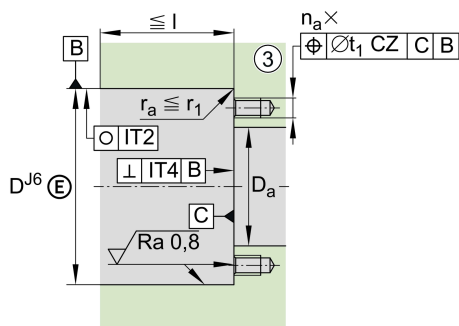


主要尺寸和性能数据

d	50 mm	内径
	0 mm	螺母直径，上偏差
	-0.005 mm	螺母直径，下偏差
D	140 mm	外径
	0 mm	外径，上偏差
	-0.01 mm	外径，下偏差
B	54 mm	宽度
	0 mm	宽度，上偏差
	-0.25 mm	宽度，下偏差
C_a	125,000 N	基本额定动载荷，轴向
C_{0a}	250,000 N	基本额定静载荷，轴向
C_{ua}	15,200 N	疲劳极限载荷，轴向
$n_{G Grease}$	2,900 1/min	脂润滑极限转速
n_g	1,200 1/min	热安全工作转速
M_R	2.6 Nm	轴承摩擦转矩
	4.393 kg	{重量}

安装尺寸

$D_{a max}$	98 mm	轴承座最大直径
$d_{a min}$	63 mm	轴最小直径
t_1	0.2 mm	轴承座孔定位公差
	M10	固定螺栓尺寸
n_a	12	相邻结构中的孔数
t_a	30 °	相邻结构中孔的节圆分离角度
	M6	润滑螺纹孔



尺寸

d_1	80 mm	内圈挡边直径
r_{min}	0.6 mm	最小倒角尺寸
r_{1min}	0.6 mm	最小倒角尺寸
J	113 mm	固定孔节圆直径
d_2	11 mm	固定孔直径
b	3 mm	拉拔槽宽度
l	45 mm	拉拔槽距
n	12	固定孔节圆量
t	30 °	固定孔节圆分离角度
a	60 °	接触角

温度范围

T_{min}	-30 °C	最低工作温度
T_{max}	120 °C	最高工作温度

附加信息

c_{aL}	1,400 N/ μ m	轴向刚度
c_{kL}	1,500 Nm/mrad	倾斜刚度
M_m	15.2 kg*cm ²	惯性力矩
	2.5 μ m	轴向跳动
	ZMA50/75	用于径向锁紧的推荐INA精密锁紧螺母
	AM50	用于轴向锁紧的推荐INA精密锁紧螺母
M_A	150 Nm	适用于推荐INA精密锁紧螺母的拧紧力矩
	28,451 N	锁紧螺母轴向力

