



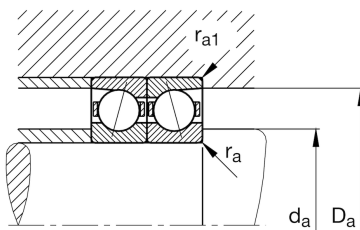
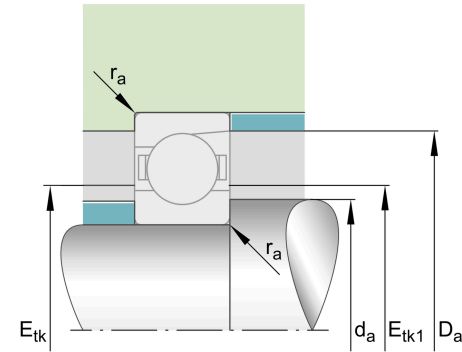
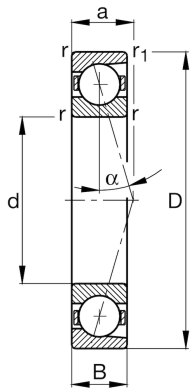
FAG

B7208-C-T-P4S-UL

主轴轴承

舍弗勒ID：
0191563400000主轴轴承B72...-C，可调节、配对或成组，
接触角 $\alpha = 15^\circ$ ，公差带变窄

技术信息



主要尺寸和性能数据

| | | |
|----------------------|--------------|------------|
| d | 40 mm | 内径 |
| D | 80 mm | 外径 |
| B | 18 mm | 宽度 |
| C_r | 32,500 N | 基本额定动载荷，径向 |
| C_{0r} | 16,100 N | 基本额定静载荷，径向 |
| C_{ur} | 1,700 N | 疲劳极限载荷，径向 |
| $n_{G\text{Grease}}$ | 18,000 1/min | 脂润滑极限转速 |
| $n_{G\text{Oil}}$ | 30,000 1/min | 油润滑极限转速 |
| | 0.36 kg | {重量} |

安装尺寸

| | | |
|---------------------|---------|----------|
| d_a | 48 mm | 轴挡肩直径 |
| d_a | h12 | 轴挡肩游隙直径 |
| D_a | 72 mm | 外圈挡肩直径 |
| D_a | H12 | 外圈游隙挡肩直径 |
| $r_{a\text{max}}$ | 1 mm | 最大凹穴半径 |
| $r_{a1\text{max}}$ | 0.6 mm | 最大凹穴半径 |
| $E_{tk\text{min}}$ | 53.4 mm | 最小注入节圆直径 |
| $E_{tk\text{max}}$ | 57.2 mm | 最大注入节圆直径 |
| $E_{tk1\text{min}}$ | 53.4 mm | 最小注入节圆直径 |
| $E_{tk1\text{max}}$ | 57.2 mm | 最大注入节圆直径 |
| a | 17 mm | 压力锥顶距 |

尺寸

| | | |
|-------------------|------------|--------|
| r_{min} | 1.1 mm | 最小倒角尺寸 |
| $r_{1\text{min}}$ | 1.1 mm | 最小倒角尺寸 |
| α | 15° | 接触角 |

温度范围

| | | |
|------------|--------|--------|
| T_{\min} | -30 °C | 最低工作温度 |
| T_{\max} | 100 °C | 最高工作温度 |

附加信息

| | | |
|-----------|-----------------------|-------|
| F_{VL} | 175 N | 轻预紧 |
| F_{VM} | 566 N | 中预紧 |
| F_{VH} | 1,128 N | 重预紧 |
| K_{aEL} | 544 N | 提升力小 |
| K_{aEM} | 1,920 N | 提升力中 |
| K_{aEH} | 4,102 N | 提升力大 |
| c_{aL} | 49.2 N/ μm | 轴向刚度小 |
| c_{aM} | 84.7 N/ μm | 轴向刚度中 |
| c_{aH} | 122 N/ μm | 轴向刚度大 |