

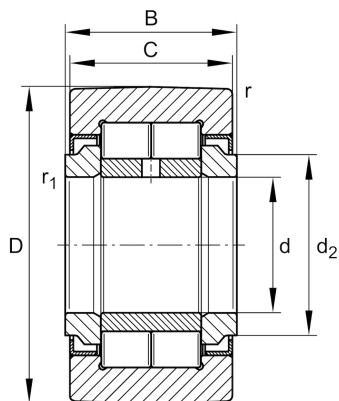
## NUTR40

### 支撑型滚轮

舍弗勒ID：  
0095960970000

支撑型滚轮NUTR，满装圆柱滚子组，带轴向引导，两侧迷宫式密封

## 技术信息



### 主要尺寸和性能数据

d	40 mm	内径
D	80 mm	外径
B	32 mm	内圈宽度
$C_{rw}$	57,000 N	基本额定动载荷, 径向
$C_{0rw}$	80,000 N	基本额定静载荷, 径向
$C_{urw}$	11,300 N	疲劳极限载荷, 径向
$n_{DG}$	1,600 1/min	脂润滑转速
$F_{0rper}$	60,000 N	容许径向静载荷
$F_{rper}$	31,000 N	容许径向动载荷外圈
	0.816 kg	{重量}

### 尺寸

C	30 mm	外圈宽度
$d_2$	50.5 mm	止推垫圈的止推直径
$r_{min}$	1.1 mm	最小倒角尺寸
$r_{1min}$	0.6 mm	最小倒角尺寸