

PHUSE25-XL

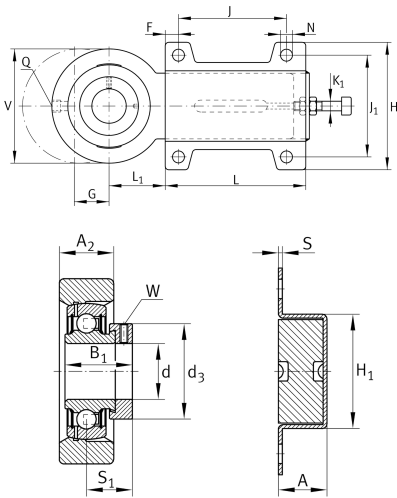
带滑块轴承座单元

舍弗勒ID：
0009649210000

带滑块轴承座单元PHUSE，铸铁和冲压刚轴承座，带偏心套的外球面球轴承，P型密封

X-life

技术信息



主要尺寸和性能数据

| | | |
|-----------|----------|------------|
| d | 25 mm | 内径 |
| H | 103 mm | 法兰高度 |
| A | 28 mm | 轴承座高度 |
| V | 78 mm | 轴承座挡肩直径 |
| L | 187 mm | 总长度 |
| C_{0rG} | 7,800 N | 承载能力 (轴承座) |
| | 2.535 kg | {重量} |

安装尺寸

| | | |
|-------|---------|-------|
| N | 11.5 mm | 固定孔 |
| J | 140 mm | 固定孔距 |
| J_1 | 80 mm | 内孔距宽度 |

尺寸

| | | |
|-------|-------|--------|
| L_1 | 50 mm | 轴线距离 |
| A_2 | 22 mm | 轴承座宽度 |
| H_1 | 52 mm | 引导高度 |
| K_1 | M12 | 调节螺栓螺纹 |
| S | 4 mm | 法兰厚度 |
| F | 20 mm | 固定孔外距 |
| G | 65 mm | 轴向位移 |
| Q | M6 | 润滑螺纹孔 |

附加信息

| | |
|-----------------|-----------|
| HUE05 | 轴承座 |
| HUSE07 | 轴承座 (部件2) |
| GRAE25-XL-NPP-B | 轴承型号 |

温度范围

| | | |
|------------------|--------|----------------------------|
| T _{min} | -20 °C | Operating temperature min. |
| T _{max} | 120 °C | Operating temperature max. |