

PSHE40-XL-N

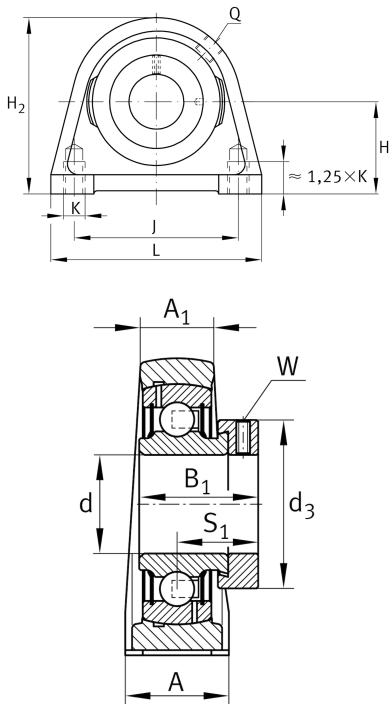
立式轴承座单元

舍弗勒ID：
0945700190000

立式轴承座单元PSHE，铸铁轴承座，带偏心套的外球面球轴承，P型密封

X-life

技术信息



主要尺寸和性能数据

d	40 mm	内径
L	116 mm	总长度
H ₂	99 mm	高度
	1.54 kg	{重量}

安装尺寸

J	88.9 mm	固定孔距
K	M12	固定孔螺纹

尺寸

H	49.2 mm	轴线距离
A	48 mm	宽度 (底座)
A ₁	30 mm	宽度 (头)
Q	M6	润滑螺纹孔
S ₁	32.8 mm	Distance of raceway to locking collar

附加信息

SHE08	轴承座
GRAE40-XL-NPP-B	轴承型号
KASK08	保护帽

温度范围

T _{min}	-20 °C	Operating temperature min.
T _{max}	120 °C	Operating temperature max.