



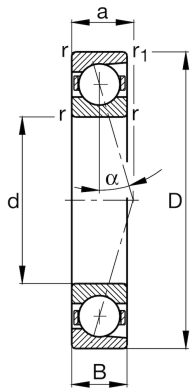
FAG

**B71913-E-T-P4S-UL**

主轴轴承

舍弗勒ID：  
0191542670000

## 技术信息



## 主要尺寸和性能数据

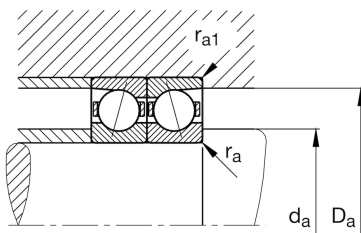
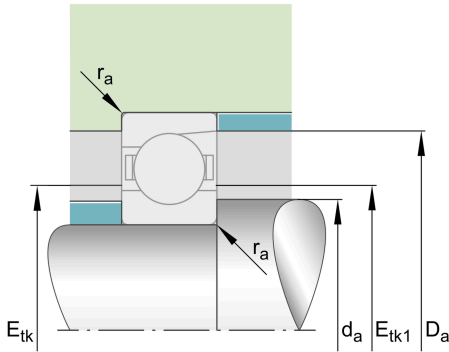
d	65 mm	内径
D	90 mm	外径
B	13 mm	宽度
$C_r$	23,700 N	基本额定动载荷, 径向
$C_{0r}$	16,000 N	基本额定静载荷, 径向
$C_{ur}$	1,690 N	疲劳极限载荷, 径向
$n_{G\text{Grease}}$	13,000 1/min	脂润滑极限转速
$n_{G\text{Oil}}$	20,000 1/min	油润滑极限转速
	199.78 g	{重量}

## 安装尺寸

$d_a$	70 mm	轴挡肩直径
$d_a$	h12	轴挡肩游隙直径
$D_a$	85.5 mm	外圈挡肩直径
$D_a$	H12	外圈游隙挡肩直径
$r_{a\text{max}}$	0.6 mm	最大凹穴半径
$r_{a1\text{max}}$	0.3 mm	最大凹穴半径
$E_{tk\text{min}}$	72.8 mm	最小注入节圆直径
$E_{tk\text{max}}$	75.1 mm	最大注入节圆直径
$E_{tk1\text{min}}$	72.8 mm	最小注入节圆直径
$E_{tk1\text{max}}$	75.1 mm	最大注入节圆直径
a	24.6 mm	压力锥顶距

## 尺寸

$r_{\text{min}}$	1 mm	最小倒角尺寸
$r_{1\text{min}}$	1 mm	最小倒角尺寸
$\alpha$	25 °	接触角



## 温度范围

$T_{\min}$	-30 °C	最低工作温度
$T_{\max}$	100 °C	最高工作温度

## 附加信息

$F_{VL}$	152 N	轻预紧
$F_{VM}$	613 N	中预紧
$F_{VH}$	1,339 N	重预紧
$K_{aEL}$	440 N	提升力小
$K_{aEM}$	1,837 N	提升力中
$K_{aEH}$	4,145 N	提升力大
$c_{aL}$	126 N/ $\mu\text{m}$	轴向刚度小
$c_{aM}$	213 N/ $\mu\text{m}$	轴向刚度中
$c_{aH}$	293 N/ $\mu\text{m}$	轴向刚度大