



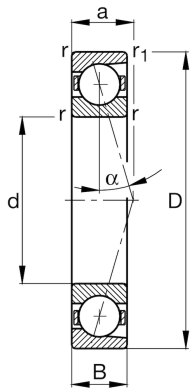
FAG

**B71913-C-T-P4S-UL**

## 主轴轴承

舍弗勒ID：  
0191542080000主轴轴承B719..-C，可调节、配对或成组，  
接触角 $\alpha = 15^\circ$ ，公差带变窄

## 技术信息



## 主要尺寸和性能数据

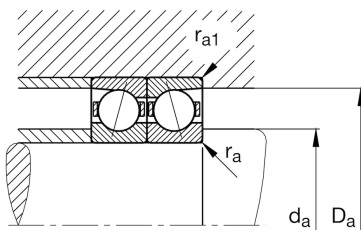
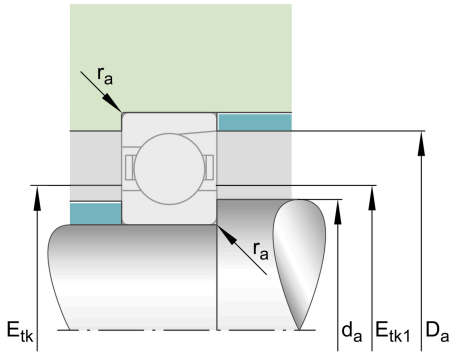
d	65 mm	内径
D	90 mm	外径
B	13 mm	宽度
$C_r$	25,000 N	基本额定动载荷，径向
$C_{0r}$	16,900 N	基本额定静载荷，径向
$C_{ur}$	1,790 N	疲劳极限载荷，径向
$n_{G\text{Grease}}$	15,000 1/min	脂润滑极限转速
$n_{G\text{Oil}}$	22,000 1/min	油润滑极限转速
	199.71 g	{重量}

## 安装尺寸

$d_a$	70 mm	轴挡肩直径
$d_a$	h12	轴挡肩游隙直径
$D_a$	85.5 mm	外圈挡肩直径
$D_a$	H12	外圈游隙挡肩直径
$r_{a\text{max}}$	0.6 mm	最大凹穴半径
$r_{a1\text{max}}$	0.3 mm	最大凹穴半径
$E_{tk\text{min}}$	72.8 mm	最小注入节圆直径
$E_{tk\text{max}}$	75.1 mm	最大注入节圆直径
$E_{tk1\text{min}}$	72.8 mm	最小注入节圆直径
$E_{tk1\text{max}}$	75.1 mm	最大注入节圆直径
a	16.9 mm	压力锥顶距

## 尺寸

$r_{\text{min}}$	1 mm	最小倒角尺寸
$r_{1\text{min}}$	1 mm	最小倒角尺寸
$\alpha$	$15^\circ$	接触角



## 温度范围

$T_{\min}$	-30 °C	最低工作温度
$T_{\max}$	100 °C	最高工作温度

## 附加信息

$F_{VL}$	117 N	轻预紧
$F_{VM}$	409 N	中预紧
$F_{VH}$	839 N	重预紧
$K_{aEL}$	360 N	提升力小
$K_{aEM}$	1,356 N	提升力中
$K_{aEH}$	2,973 N	提升力大
$C_{aL}$	56.2 N/ $\mu\text{m}$	轴向刚度小
$C_{aM}$	98.1 N/ $\mu\text{m}$	轴向刚度中
$C_{aH}$	141 N/ $\mu\text{m}$	轴向刚度大