

FAG

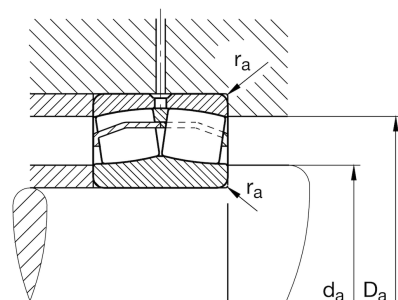
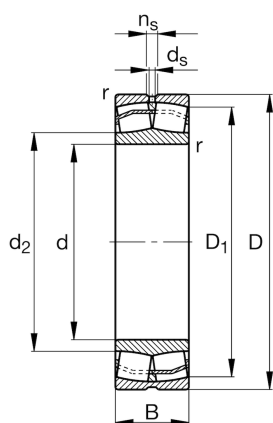
22320-E1-XL

调心滚子轴承

舍弗勒ID：
0190008200000调心滚子轴承223...-E1，基本尺寸按照DIN
635-2

X-life

技术信息



主要尺寸和性能数据

d	100 mm	内径
D	215 mm	外径
B	73 mm	宽度
C_r	810,000 N	基本额定动载荷，径向
C_{0r}	920,000 N	基本额定静载荷，径向
C_{ur}	77,000 N	疲劳极限载荷，径向
n_G	3,300 1/min	极限转速
n_{gr}	2,380 1/min	参考转速
	13.12 kg	{重量}

安装尺寸

$d_{a \min}$	114 mm	轴挡肩最小直径
$D_{a \max}$	201 mm	轴承座挡肩最大直径
$r_{a \max}$	2.5 mm	最大凹穴半径

尺寸

r_{\min}	3 mm	最小倒角尺寸
D_1	184.7 mm	外圈内径
d_2	130.2 mm	内圈滚道直径
d_s	6.3 mm	润滑孔直径
n_s	12.2 mm	润滑沟槽宽度

温度范围

T_{\min}	-30 °C	最低工作温度
T_{\max}	200 °C	最高工作温度

计算因素

e	0.33	Fa/Fr 对应不同X和Y系数
Y ₁	2.03	轴向动载荷系数
Y ₂	3.02	轴向动载荷系数
Y ₀	1.98	轴向静载荷系数