



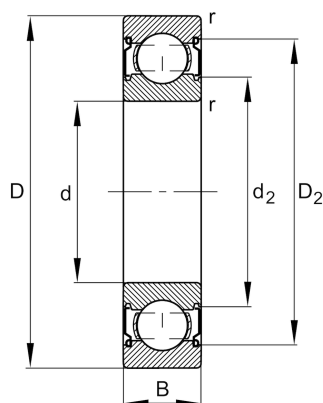
FAG

6311-C-2Z-C3

深沟球轴承

舍弗勒ID：
0872497580030深沟球轴承 63..-C-2Z, 单列, C系列, 防尘盖,
冲压钢板保持架

技术信息



主要尺寸和性能数据

d	55 mm	内径
D	120 mm	外径
B	29 mm	宽度
C_r	83,000 N	基本额定动载荷, 径向
C_{0r}	47,500 N	基本额定静载荷, 径向
C_{ur}	3,300 N	疲劳极限载荷, 径向
n_G	7,200 1/min	极限转速
n_{gr}	7,800 1/min	参考转速
	1.348 kg	{重量}

安装尺寸

$d_{a\min}$	66 mm	轴挡肩最小直径
$D_{a\max}$	109 mm	轴承座挡肩最大直径
$r_{a\max}$	2 mm	最大凹穴半径

尺寸

r_{\min}	2 mm	最小倒角尺寸
D_2	105.3 mm	凹穴到外圈内径
d_2	72.54 mm	止推垫圈直径

温度范围

T_{\min}	-20 °C	最低工作温度
T_{\max}	120 °C	最高工作温度

计算因素

f_0	12.9	计算系数
-------	------	------

