



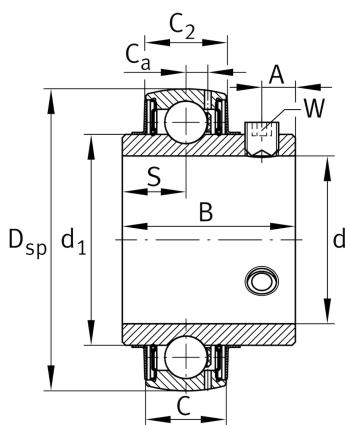
FAG

UC212-36

外球面球轴承

舍弗勒ID：
0693791140000外球面球轴承UC，球面外圈，顶丝定位，
两侧接触式密封

技术信息



主要尺寸和性能数据

d	57.15 mm	内径
d	57.15 mm	内径，英寸
D _{SP}	110 mm	外径
B	65.1 mm	宽度
C _r	56,000 N	基本额定动载荷，径向
C _{0r}	36,000 N	基本额定静载荷，径向
C _{ur}	1,530 N	疲劳极限载荷，径向
	1.566 kg	{重量}

尺寸

C	27 mm	外圈宽度
C ₂	27.6 mm	密封总宽度
S	25.4 mm	滚道距离
d ₁	76.48 mm	内圈挡边直径
C _a	7.4 mm	至润滑孔距
A	10 mm	螺纹距离

计算因素

f ₀	14.3	计算系数
----------------	------	------