



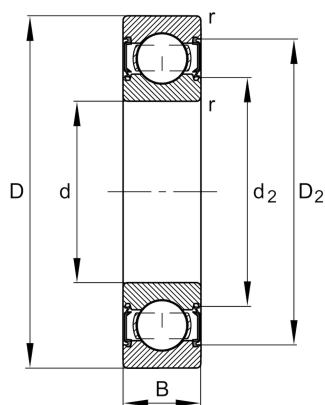
FAG

## HC6205-C-2BRS-TVH-L207-C3

深沟球轴承

舍弗勒ID：  
0922405340030

## 技术信息



## 主要尺寸和性能数据

d	25 mm	内径
D	52 mm	外径
B	15 mm	宽度
$C_r$	15,900 N	基本额定动载荷, 径向
$C_{0r}$	7,500 N	基本额定静载荷, 径向
$C_{ur}$	385 N	疲劳极限载荷, 径向
$n_G$	22,000 1/min	极限转速
$n_{gr}$	16,000 1/min	参考转速
	0.109 kg	{重量}

## 安装尺寸

$d_{a\min}$	30.6 mm	轴挡肩最小直径
$D_{a\max}$	46.4 mm	轴承座挡肩最大直径
$r_{a\max}$	1 mm	最大凹穴半径

## 尺寸

$r_{\min}$	1 mm	最小倒角尺寸
$D_2$	46.01 mm	凹穴到外圈内径
$d_2$	31.61 mm	止推垫圈直径

## 温度范围

$T_{\min}$	-30 °C	最低工作温度
$T_{\max}$	100 °C	最高工作温度

## 计算因素

$f_0$	13.2	计算系数
-------	------	------

