



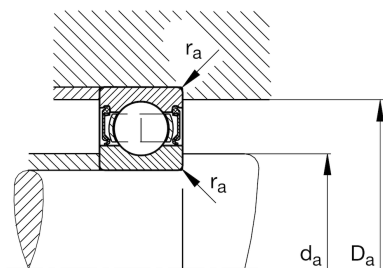
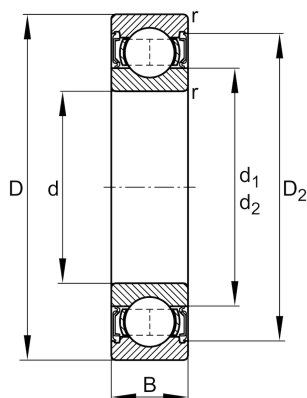
FAG

62306-A-2RSR

深沟球轴承

舍弗勒ID：
0647762800000深沟球轴承 623...-A-2RSR, 单列, 冲压钢板
保持架

技术信息



主要尺寸和性能数据

d	30 mm	内径
D	72 mm	外径
B	27 mm	宽度
C_r	28,160 N	基本额定动载荷, 径向
C_{0r}	15,820 N	基本额定静载荷, 径向
C_{ur}	1,090 N	疲劳极限载荷, 径向
n_G	6,000 1/min	极限转速
	0.486 kg	{重量}

安装尺寸

$d_{a \min}$	37 mm	轴挡肩最小直径
$D_{a \max}$	65 mm	轴承座挡肩最大直径
$r_{a \max}$	1 mm	最大凹穴半径

尺寸

r_{\min}	1.1 mm	最小倒角尺寸
D_2	61.3 mm	凹穴到外圈内径
d_1	44.7 mm	Shoulder diameter inner ring

温度范围

T_{\min}	-20 °C	最低工作温度
T_{\max}	100 °C	最高工作温度

计算因素

f_0	13.1	计算系数
-------	------	------